

PROFESSIONAL PRODUCTS

OSBORN
PRO



Линия продуктов
для профессионального
применения

OSBORN
INTERNATIONAL

Технические щётки и финишный инструмент

Technische Informationen	<ul style="list-style-type: none"> Technische Informationen ab Seite 10 Produkte im Einsatz ab Seite 14 Benutzermanualien ab Seite 16
Winkelschleifer	<ul style="list-style-type: none"> Rundbürsten ab Seite 18 Tupfbürsten ab Seite 19 Kugelbürsten ab Seite 23
Behrmaschine	<ul style="list-style-type: none"> Rundbürsten ab Seite 26 Paßbürsten ab Seite 21 Flachbürsten ab Seite 22 Fächerbürsten ab Seite 26 Rührbürsten ab Seite 27 Flachbürsten ab Seite 42
Schnellbohrer	<ul style="list-style-type: none"> Rundbürsten ab Seite 48 Flachbürsten ab Seite 50
Stationär	<ul style="list-style-type: none"> Rundbürsten ab Seite 48 Flachbürsten ab Seite 50
Bohrungs- bearbeitung	<ul style="list-style-type: none"> Rührbürsten ab Seite 58
Manuell	<ul style="list-style-type: none"> Handbürsten ab Seite 62 Senen ab Seite 72 Flach ab Seite 75 Lochbürsten ab Seite 78 Rohrreinigungspartikel ab Seite 80 Außenschräglbürsten ab Seite 86 Schleifmittel ab Seite 87 Bündelwerkzeuge ab Seite 89 Zusätze ab Seite 90
Verschiedenes	<ul style="list-style-type: none"> Außenschräglbürsten ab Seite 86 Schleifmittel ab Seite 87 Bündelwerkzeuge ab Seite 89 Zusätze ab Seite 90
Allgemeine Informationen	<ul style="list-style-type: none"> Unser weltweites Programm ab Seite 95 Interessenzettel (Best.-Nr.) ab Seite 97 Webseite (www.osborn.com) ab Seite 98

1. Тип привода

2. Тип щётки и ссылка на страницу

5. Размеры

6. Рабочий материал

7. Артикул

Rundbürsten, gewellter Draht mit 6 mm Absatz		Material	Abmessungen	Abmessungen	Abmessungen	Abmessungen
Best.-Nr.	Ø	Ø	L	Ø	L	Ø
1000000000	100	100	100	100	100	100
1000000001	100	100	100	100	100	100
1000000002	100	100	100	100	100	100
1000000003	100	100	100	100	100	100
1000000004	100	100	100	100	100	100
1000000005	100	100	100	100	100	100
1000000006	100	100	100	100	100	100
1000000007	100	100	100	100	100	100
1000000008	100	100	100	100	100	100
1000000009	100	100	100	100	100	100
1000000010	100	100	100	100	100	100

3. Рекомендуемые области применения

4. Приводной элемент

OSBORN

Новый каталог ПРО

Быстрый путь к оптимальному инструменту

1. Выбор рабочего материала и типа щётки начиная со стр. 10
2. Выбор имеющегося у Вас типа привода
3. Выбор подходящего типа щётки
Внимание! Перепроверьте соответствие характеристик избранной щётки приводу
4. Общие и специальные области применения

Какой материал будет обрабатываться?

- Рекомендации по материалу! начиная со стр. 12

Желаемый результат?

- Свойства рабочего материала начиная со стр. 13
- Вы знаете, какой материал подлежит обработке и желаемый результат. **Вам не хватает только оптимального инструмента.** Как его быстро найти, мы покажем начиная со стр. 14

Особые свойства различных материалов?

- Оптимальный материал
- Вы знаете, какой материал подлежит обработке. **Вам не хватает только оптимального рабочего материала для обработки поверхности.** Как его быстро найти, мы покажем начиная со стр. 14

Техническая информация		<ul style="list-style-type: none"> ■ Техническая информация ■ Продукт в работе ■ Рабочие материалы ■ Типы щёток 	<p>нач.со стр. 10</p> <p>нач.со стр. 12</p> <p>нач.со стр. 14</p> <p>нач.со стр. 16</p>
Углошлифовальная машинка		<ul style="list-style-type: none"> ■ Дисковые щётки ■ Чашечные щётки ■ Конические щётки 	<p>нач.со стр. 18</p> <p>нач.со стр. 19</p> <p>нач.со стр. 23</p>
Дрели		<ul style="list-style-type: none"> ■ Круглые щётки ■ Чашечные щётки ■ Концевые щётки ■ Лепестковые щётки ■ Для отверстий (ёршики) 	<p>нач.со стр. 26</p> <p>нач.со стр. 31</p> <p>нач.со стр. 33</p> <p>нач.со стр. 36</p> <p>нач.со стр. 37</p>
Высокоскоростные привода		<ul style="list-style-type: none"> ■ Круглые щётки ■ Концевые щётки 	<p>нач.со стр. 40</p> <p>нач.со стр. 42</p>
Стационарные		<ul style="list-style-type: none"> ■ Цилиндрические щётки ■ Концевые щётки 	<p>нач.со стр. 48</p> <p>нач.со стр. 56</p>
Обработка отверстий		<ul style="list-style-type: none"> ■ Ёршики 	<p>нач.со стр. 58</p>
Ручное применение		<ul style="list-style-type: none"> ■ Ручные щётки ■ Уборочные ■ Малярные ■ Для чистки отверстий ■ Для чистки внутри труб 	<p>нач.со стр. 62</p> <p>нач.со стр. 73</p> <p>нач.со стр. 76</p> <p>нач.со стр. 79</p> <p>нач.со стр. 80</p>
Разное		<ul style="list-style-type: none"> ■ Полосные и уплотнительные ■ Абразивы ■ Наборы щёток ■ Принадлежности 	<p>нач.со стр. 86</p> <p>нач.со стр. 87</p> <p>нач.со стр. 89</p> <p>нач.со стр. 90</p>
Общая информация		<ul style="list-style-type: none"> ■ Обзор других каталогов ■ Содержание (номерное) 	<p>нач.со стр. 95</p> <p>нач.со стр. 97</p>



OSBORN
International.

**Ваш компетентный партнёр
по продуктам для обработки
поверхности в любой точке
мира**

Предприятия всего мира доверяют качеству и производительности продуктов ОСБОРН. В целом на 12 предприятиях в различных странах мира производятся высококлассные щётки и абразивные материалы для профессионального применения как в промышленности, так и в частном секторе.

В Германии ОСБОРН находится в Бургвальде. Высокопроизводительные щётки из Бургвальда распространяются по всему миру, особое внимание уделяется, конечно, обеспечению плотной сети дистрибьютеров в немецкоговорящих регионах.

Представители ОСБОРН, работающие практически во всех индустриальных странах, оперативно обеспечат промышленных партнёров инструментом ОСБОРН для обработки любых поверхностей.



 **OSBORN International GmbH**
Ringstraße 10
35099 Burgwald / Germany
Phone ++49 (64 51) 5 88-0
Fax ++49 (64 51) 5 88-206
E-Mail: desales@osborn.com

 **OSBORN International Ltda.**
Rua Lemos Torres,
150 - Bairro Planalto
09890-070 Sao Bernardo do
Campo / Brazil
Phone ++55 11. 43 91. 65 59
Fax ++55 11. 43 91. 65 50
E-Mail: brsales@osborn.com

 **OSBORN International Ltd.**
Dendix House
Lower Church Street
Chepstow, Monmouthshire
NP16 5XT / United Kingdom
Phone ++44 (12 91) 63 40 00
Fax ++44 (12 91) 63 40 98
E-Mail: uksales@osborn.com

 **OSBORN International A/S**
Nr. Bjertvej 103
6000 Kolding / Denmark
Phone ++45 76 32 76 32
Fax ++45 76 32 76 00
E-Mail: dksales@osborn.com

 **OSBORN International S.R.L.**
Bulevardul Bucovina f.n.
RO-725300 Gura Humorului
/ Romania
Phone ++40 (2 30) 23 42 12
Fax ++40 (2 30) 53 17 85
E-Mail: rosales@osborn.com

 **OSBORN International AB**
Huskvarnavägen 105
56123 Huskvarna / Sweden
Phone ++46 (36) 38 92 00
Fax ++46 (36) 14 43 49
E-Mail: info@osborn.se
Internet: www.osborn.se

 **OSBORN International GmbH
Beijing Representative Office**
Room No. 4005
Beijing Jiulong Business Center
No. 48 Baishiqiao Road, Haidian District
Beijing, 100081 / PR China
Phone ++86 (10) 62 17 59 90
Fax ++86 (10) 62 17 53 07
E-Mail: cnsales@osborn.com

 **OSBORN International**
5401 Hamilton Avenue
Cleveland OH 44114 / USA
Phone ++1 216-361-1900
Fax ++1 216-361-1913
E-Mail: brushes@osborn.com

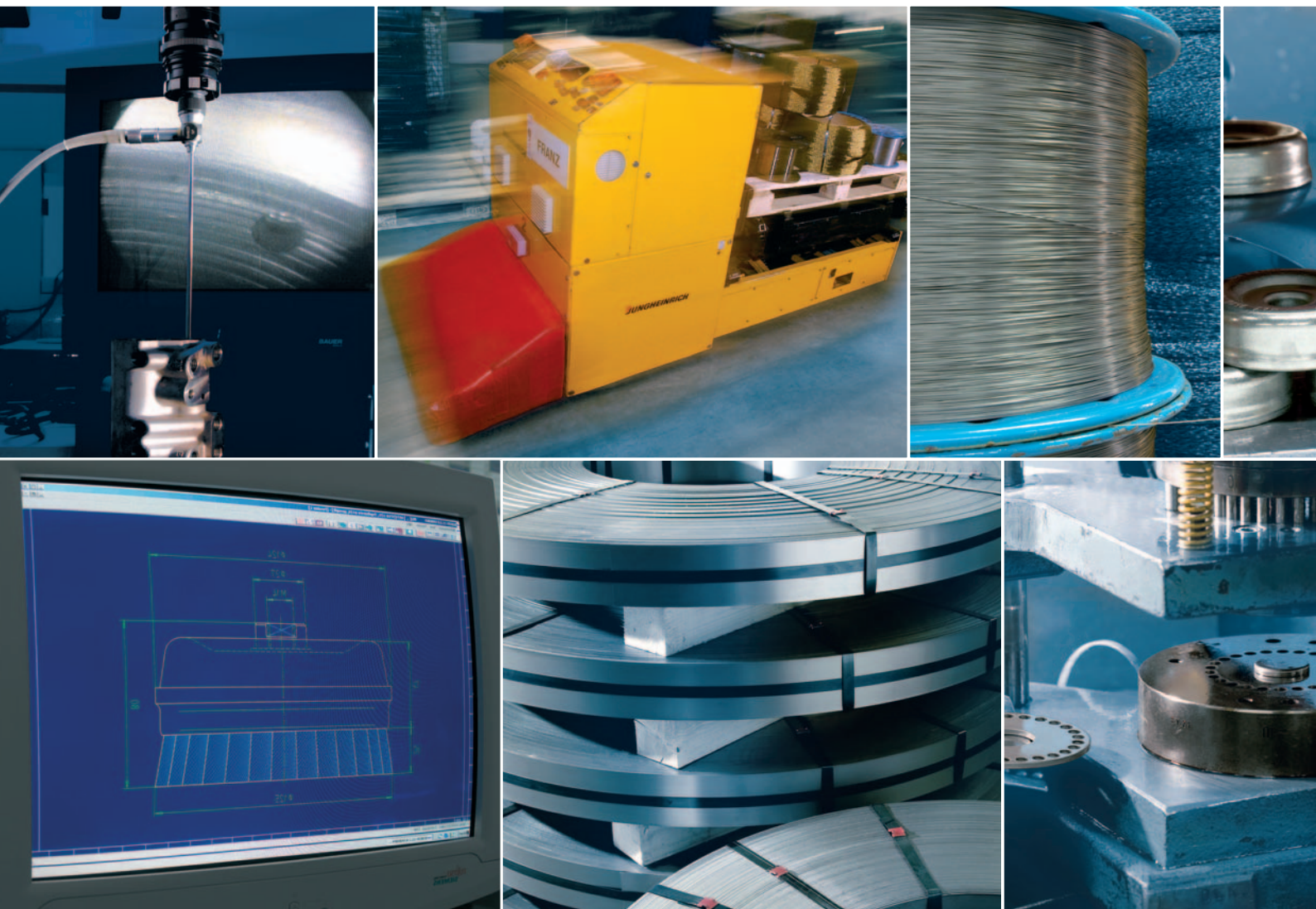
 **OSBORN International**
2350 Salisbury Road
Richmond, Indiana 47434 / USA
Phone ++1 216-361-1900
Fax ++1 216-361-1913
E-Mail: brushes@osborn.com

 **OSBORN International S.A.**
Parc d'Activités Les Doucettes
23 avenue des Morillons
95140 Garges Lès Gonesse Cedex
/ France
Phone ++33 1.34.45.06.00
Fax ++33 1.39.93.67.11
E-Mail: frsales@osborn.com

 **OSBORN Nogales**
(U.S. Mailing Address):
C/O Collectron
225 N. Freeport Drive
Nogales AZ 85621 / Mexico
Phone ++12 163 61 19 00 (X300)
Fax ++10 11 52 63 13 52 66
E-Mail: mxsales@osborn.com

 **Osborn International S.L.**
Calle Ciudad de Alcoy 8
46988 P.I. Fuente del Jarro Paterna -
Valencia / Spain
Phone ++34 96 13 25 876
Fax ++34 96 13 24 602
E-Mail: essales@osborn.com

 **Osborn International Lda.
(Brushes International Portugal Lda.)**
Parque S. Caetano,
Beco das Lages N. 56
4409-511 Canelas, V.N. Gaia / Portugal
Phone ++351 22 712 57 77 + 78
Fax ++351 22 712 57 79
E-Mail: ptsales@osborn.com



Изобрести. Испытать.

Запустить в производство.

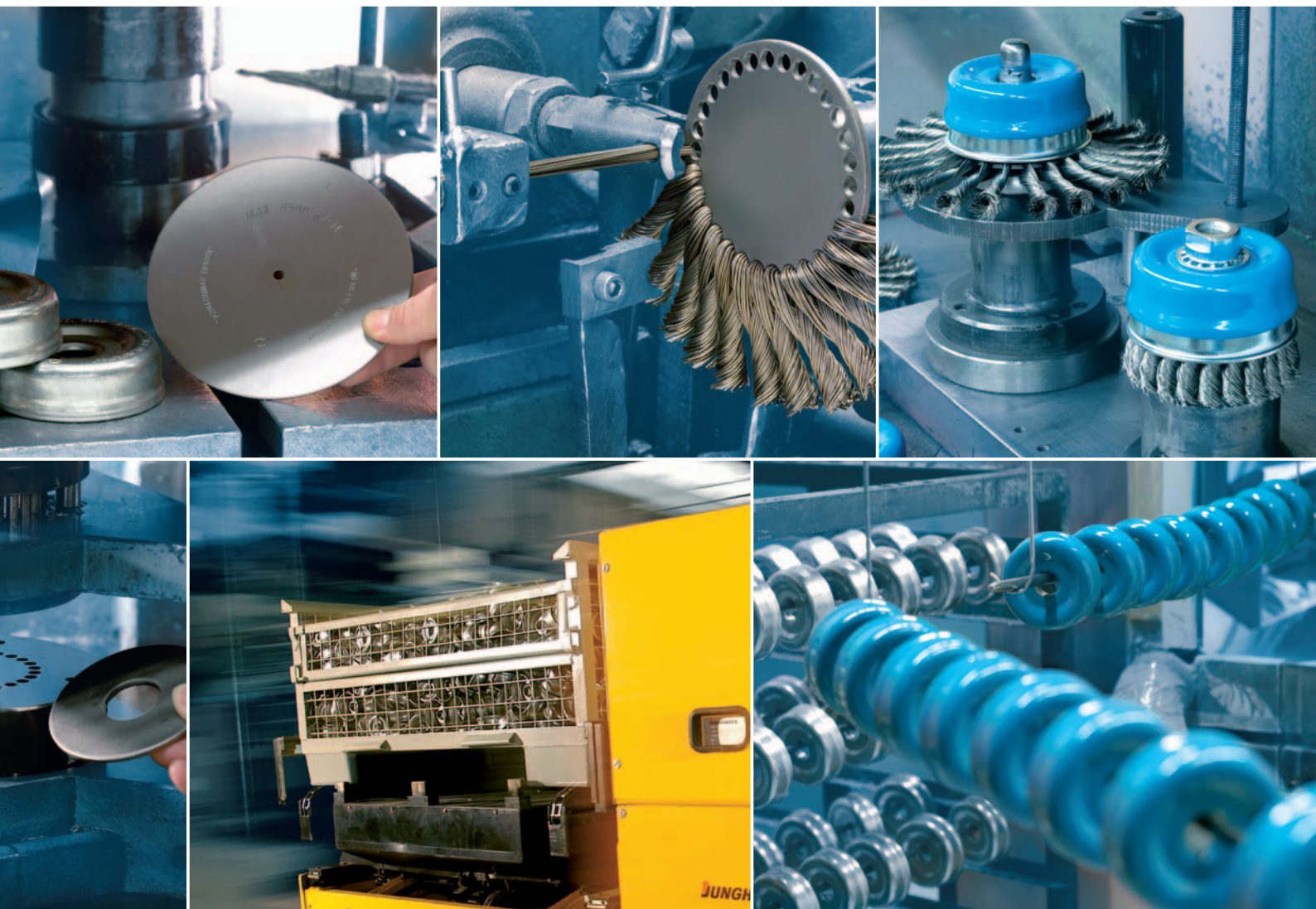
Когда Вы используете осборновские щётки или абразивы, можете быть уверены, что применяете на Вашей операции уже испытанный инструмент.

Каждый новый продукт, предлагаемый ОСБОРНом, испытывается на практике на оптимальную функциональность.

Только таким образом можно достичь эффективной работы машины и работающего в ней щёточного инструмента ОСБОРН. Кроме того наши клиенты прогрессируют от накопленного опыта и обмена

информацией наших технических специалистов, которые решают проблемы обработки поверхностей во всём мире.

Таким образом приобретённый опыт сразу же используется в производстве и совершенствовании продуктов. Тем самым мы обеспечиваем постоянство качества наших продуктов и увеличение технологического преимущества.



Качество Осборна Фактор для эффективной работы

Качественные материалы. Многолетний опыт. Высокоточная техника производства, тщательная обработка и финиш: критерии, обеспечивающие неизменно высокий уровень качества продуктов ОСБОРНА.

От листа металла до готовой щётки: контроль качества у ОСБОРНА прочно интегрирован во все процессы. На всех фазах производства ведётся постоянный контроль качества. Не

только собственные проверки, но и регулярные тесты, проводимые независимыми институтами, доказывают выполнение важных критериев качества продуктов ОСБОРНА.

Поэтому сертификация всех процессов и продуктов согласно DIN EN ISO 9001 для ОСБОРНА само собой разумеющееся. Кроме того, все артикулы соответствуют нормам европейского сообщества (EN 1083-1, EN 1083-2) и соответствуют отраслевым требованиям по предотвращению несчастных случаев.



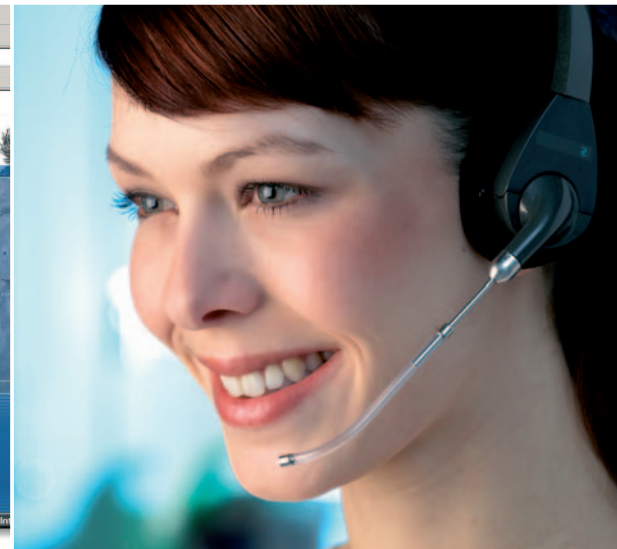
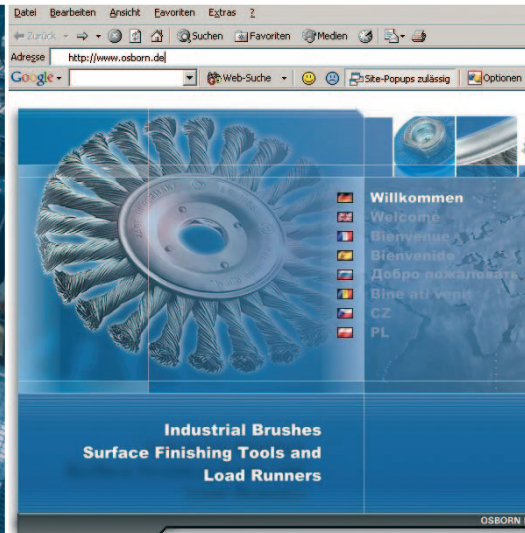
OSBORN

Для каждой задачи обработки поверхности – подходящий продукт.

Особенно сильная сторона, которую ценят клиенты в любой стране мира: ОСБОРН предлагает для каждой области применения в совершенстве подогнанный продукт, который соответствует всем требованиям к функциональности, безопасности и эффективности рабочего процесса. От операций очистки объекта до комплексных задач обработки

поверхности – ОСБОРН предлагает широчайший выбор щёточного инструмента, разработанного и произведённого под специфические запросы пользователя.

Особо сильной стороной Осборна является интеграция щёток в технологическое оборудование. Точно так же и здесь убеждают как планирование и разработка, так и высокий стандарт качества продуктов – для оптимальной эффективности Ваших производственных процессов.



Сервис ОСБОРНа.

В особенности ощущают клиенты ОСБОРНа преимущества крепкой, интернационально оперирующей компании.

Обширный ассортимент продуктов требует соответственного складского запаса – тем самым быстрые отгрузки обеспечивают пользователю непрерывные производственные процессы.

Пользуясь современными компьютеризированными транспортными и складскими системами, ОСБОРН в состоянии отгрузить заказ в течение 24 часов. Интернетовские платформы заказов и

открытые компьютерные программы облегчают дополнительно весь процесс от коммерческого предложения до инвойса. Наличие на складе, гибкость и быстрая реакция на желания клиентов является настоящим преимуществом для пользователей продуктов ОСБОРНа.

В случаях технических вопросов и выбора специализированного продукта помогут наши инженеры, которые быстро ответят на возникающие вопросы.



OSBORN Набор ПРО

Качественным продуктам достойную упаковку—ОСБОРН может поставить Вам все цилиндрические, дисковые, чашечные и конические щётки в прекрасно представляющих товар наборах, оснащенных всем необходимым.

■ Обязательная маркировка штрихкодом.

Все упаковки имеют штрихкод – никаких проблем при перемещениях на складе и на кассе при продаже

■ Всеохватывающая информация о продукте.

Вырез на коробке дает возможность клиенту ознакомиться со всеми деталями продукта, также на каждой упаковке находятся дополнительная информация и важные указания по технике безопасности.

■ Профессиональная маркетинговая поддержка сбыта.

К серии ОСБОРН ПРО Вы можете получить картонные дисплеи для презентации щёток по специальным акциям – наполнение индивидуально в соответствии с пожеланиями

■ Функциональная упаковка.

Все наборы ПРО имеют европейское отверстие для размещения на стендах и подходят тем самым во все распространённые торговые системы стендов

■ Оптимальная форма упаковки.

Продукты ОСБОРН имеют оптимальную упаковку по размерам и форме. Таким образом возможно штабелировать большие количества на малых площадях, что позволяет эффективней использовать каждый квадратный метр площади.

С оптимальным для сбыта набором ОСБОРН ПРО мы предлагаем своим клиентам качественный продукт в оформлении, удовлетворяющем самые высокие запросы сбыта.



OSBORN

Индивидуальные наборы

Вы намереваетесь обратиться к особой группе потребителей и хотели бы представить определённые продукты совсем по-другому? Никаких проблем с индивидуально подобранными наборами.

■ **Быть особенными благодаря упаковке!**

Согласно Вашим представлениям мы разработаем индивидуальное решение и обеспечим Вашему ассортименту осборновских продуктов особенный товарный вид.

■ **Необходимое количество – сколько требуется!**

Наборы ОСБОРН ПРО мы можем не только индивидуально оснастить, но и поставить в малых количествах

■ **Гибкость – неотъемлемая часть бизнеса!**

Наша логистика своевременно обеспечит Вас оптимальным количеством и необходимым ассортиментом продуктов ОСБОРН.

■ **Используйте наш опыт!**

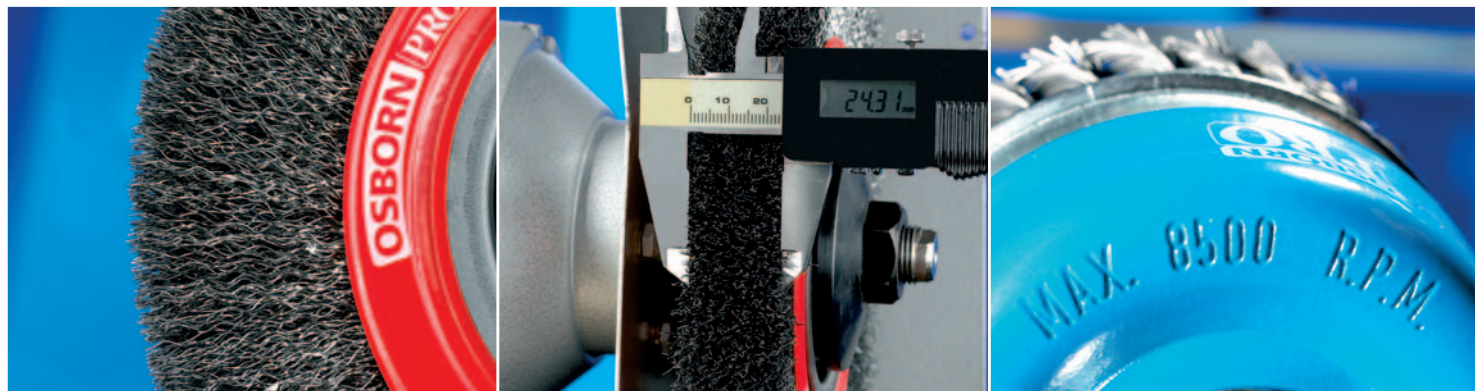
Общайтесь с нашими опытными техническими консультантами и сотрудниками отдела сбыта. Мы рекомендуем подходящий перечень ассортимента для Ваших нужд.

■ **Рекламные акции – индивидуальный подход!**

Вы планируете провести акцию для специализированной группы клиентов или выявили особые запросы у Вашего клиента? Мы оперативноотреагируем и составим Вам необходимый индивидуальный набор.

ОСБОРН открыт для Ваших индивидуальных желаний и поставляет Вам опробованные наборы для дополнительного успеха в сбыте.

Техническая информация. Всегда следует учитывать



Диаметр щётки и длина ворса

Диаметр щётки и длина ворса являются определяющими факторами для результата обработки поверхности.

Комбинация меньших диаметров корпуса щётки и большая длина ворса как результат дают мягкие и гибкие щётки, которые хороши для обработки профилированных деталей или для лёгкого щадящего режима обработки поверхности.

Большие диаметры корпуса щётки и короткий ворс создают более агрессивные щётки, которые, к примеру, хороши для снятия заусенец и удаления сильных загрязнений.

Для эффективности обработки поверхности следует выбирать максимальный диаметр щётки, который возможен на приводной машине. Диаметр щётки возможно регулировать линейную скорость и тем самым производительность щётки.

Важно: ручные машины возможно использовать только со щётками диаметром не более 178 мм.

Рабочая ширина. Монтажная ширина.

Рабочая ширина обозначает контактную площадь щётки с обрабатываемой деталью. Скорость вращения щётки во время работы может повлиять на максимальную рабочую ширину.

Для замера рабочей ширины рекомендуется по-этому слегка сжимать ворс.

Монтажная ширина замеряется обычно между боковыми фланцами и как правило отличается от рабочей ширины.

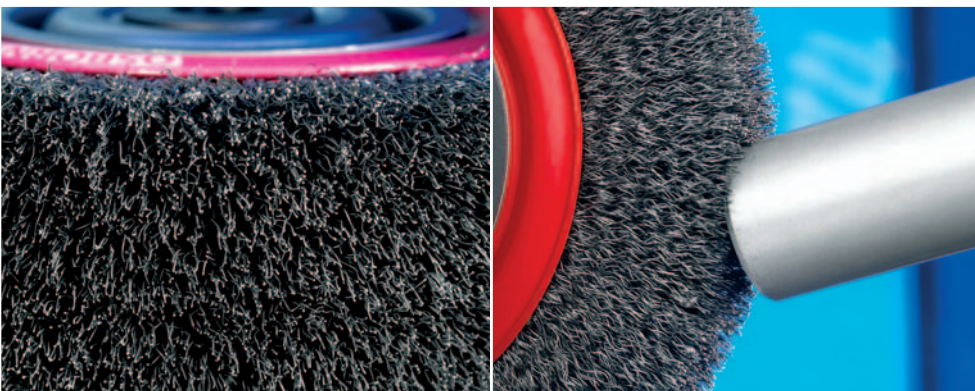
Рабочие и безопасные обороты при работе щёткой

Чтобы выполнить требования по технике безопасности на рабочем месте в полном объёме, не следует ни в коем случае превышать указанное на продукте максимальное число оборотов.

Оптимальное рабочее число оборотов определяется факторами линейной скорости и диаметром щётки. Поэтому оптимальное число рабочих оборотов лежит очень часто ниже указанных на корпусе щётки максимальных оборотов.

Также в целях безопасности следует выбирать максимально применимый на имеющемся приводе диаметр щётки. Как ориентировка для надёжной работы служат 30-35 м/с для щёток из гофрированной проволоки и 18-22 м/с синтетического ворса и залитых в пластик щёток.

Дальнейшие рекомендации для оптимальных скоростных режимов работы и мощности привода Вы найдёте в приведённых в данном каталоге таблицах, в случае сомнений Вам охотно помогут сотрудники нашего технического сервиса.



Плотность набивки.

Плотность набивки зависит от количества кончиков проволочек на единицу площади.

Высокая плотность набивки является основой как режущей способности и стойкости щётки так и эффективной работы, к примеру, по удалению заусенцев.

Малая плотность набивки увеличивает гибкость щётки и создаёт предпосылку для обработки сильно профилированных поверхностей.

При одинаковом наружном диаметре плотность набивки определяется корпусными размерами.

Оптимальное позиционирование щётки по отношению к обрабатываемой детали.

Прижимное усилие наряду с другими параметрами регулируется глубиной погружения обрабатываемой детали в рабочий материал щётки. В качестве рекомендации действует трёхкратность к используемому ворсу, к примеру, 1 мм глубины при диаметре ворса 0,35 мм.

Мы охотно проконсультируем в вопросах оптимального позиционирования щётки по отношению к обрабатываемой детали. Неправильное позиционирование ведёт к чрезмерному износу.

Предписания по монтажу

- Недопустимо превышение числа оборотов, указанных на щётке. Убедитесь, что машина не имеет большего числа оборотов.
- Длина приводного вала должна обеспечивать прочное соединение зажимной гайки с валом.
- Щётки с хвостовиком могут беспрепятственно зажиматься в патрон дрели.
- Щётки с резьбой имеют поверхность под ключ, что обеспечивает беспрепятственный монтаж/демонтаж.

Об/мин	Диаметр щётки в мм											
	20	40	50	80	100	125	150	180	200	250	300	350
800			3,35	4,19	5,23	6,28	7,53	8,37	10,47	12,56	14,75	
900		2,35	3,77	4,71	5,88	7,06	8,48	9,41	11,77	14,12	16,47	
1.150		3,01	4,81	6,01	7,52	9,02	10,83	12,03	15,04	18,04	21,04	
1.200	1,26	2,51	3,14	5,02	6,28	7,85	9,41	11,30	12,55	15,69	18,83	21,97
1.400	1,46	2,93	3,66	5,86	7,32	9,15	10,98	13,18	14,64	18,31	21,97	25,63
1.500	1,57	3,14	3,92	6,28	7,85	9,81	11,77	14,13	15,69	19,61	23,54	27,46
1.800	1,88	3,77	4,71	7,54	9,41	11,77	14,12	16,95	18,83	23,54	28,24	32,95
2.000	2,09	4,19	5,23	8,37	10,26	13,08	15,69	18,84	20,92	26,15	31,38	36,61
2.500	2,62	5,23	6,54	10,47	13,08	16,35	19,61	23,55	26,15	32,67	39,23	45,76
2.800	2,93	5,86	7,32	11,72	14,64	18,31	21,97	26,37	29,29	36,61	43,93	51,25
3.000	3,14	6,28	7,85	12,56	15,69	19,62	23,54	28,26	31,38	39,23	47,07	54,92
3.200	3,35	6,70	8,37	13,40	16,74	20,92	25,10	30,14	33,47	41,84	50,21	58,58
3.500	3,66	7,33	9,15	14,65	18,31	22,89	27,46	32,97	36,61	45,76	54,92	64,07
4.000	4,19	8,37	10,46	16,75	20,92	26,16	31,38	37,68	41,84	52,33	62,76	73,22
4.500	4,70	9,42	11,77	18,84	23,54	29,43	35,30	42,40	47,07	58,84	70,61	82,43
5.000	5,23	10,47	13,08	20,93	26,15	32,70	39,23	47,10	52,33	65,38	78,50	
5.400	5,65	11,30	14,12	22,94	28,24	35,31	42,36	50,67	56,48	70,61	84,78	
6.000	6,28	12,56	15,69	25,12	31,38	39,24	47,07	56,52	62,76	78,50		
7.000	7,33	14,66	18,31	29,31	36,61	45,78	54,92	65,94	73,22	91,58		
8.000	8,37	16,75	20,92	33,94	41,48	52,32	62,76	75,36	83,73			
9.000	9,42	18,84	23,54	37,68	47,07	58,86	70,61	84,78	94,20			
10.000	10,47	20,93	26,17	41,86	52,33	65,40	78,50	94,20				
12.500	13,08	26,17	32,71	52,33	65,42	81,75	98,13					
15.000	15,70	31,40	39,25	62,80								
17.500	18,32	36,63	45,79	73,26								
20.000	20,93	41,87	52,33	83,73								
22.500	23,55	47,10	58,88	94,20								
25.000	26,17	52,33	65,42	104,66								

Таблица линейных скоростей. Метр в секунду. Какая скорость для какой щётки? Наш технический департамент охотно проконсультирует Вас

$$\text{Линейная скорость (v)} = \frac{\text{Диаметр щётки (d)} \times \pi \times \text{обороты (n)}}{1000 \times 60}$$





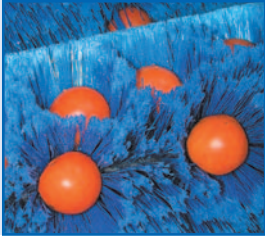

Общие указания по технике безопасности

Во время обработки поверхности мы настоятельно рекомендуем ношение защитной одежды и очков в целях предотвращения травм посторонними предметами таких, как загрязнения, ржавчина, заусенцы и т.д. Также в непосредственной близости рабочего места не должны находиться лица без защитной одежды.

Принимайте во внимание в целях личной безопасности и безопасности окружающих рекомендованные рабочие и максимальные обороты продуктов ОСБОРНа и руководство по эксплуатации приводной машины.

Инструмент в работе.

4 этапа по подбору оптимального рабочего материала

		Обрабатываемый материал	Рекомендуемый ворс		
Техника	УШМ	Удаление ржавчины Очистка		■ Цветные металлы + алюминий	■ Нержавейка, гофрированная
				■ Чёрные металлы	■ Стальная пр-ка, гофрированная
				■ Цветные металлы + алюминий	■ Нержавейка, жгутовая
				■ Чёрные металлы	■ Стальная пр-ка, жгутовая
				■ Цветные металлы + алюминий	■ Нержавейка, прямая
				■ Чёрные металлы	■ Стальная прямая
Дрель	Высокооборотистые	Удаление заусенцев		■ Цветные + Чёрные металлы	■ Абразивный ворс
				■ Цветные металлы + алюминий	■ Нержавейка, гофрированная
				■ Чёрные металлы	■ Стальная пр-ка, гофрированная
Станки	Высокооборотистые	Зачистка сварных швов		■ Нержавеющая стальная проволока для цветных металлов + алюминий	■ Нержавейка, жгутовая
				■ Чёрные металлы	■ Стальная пр-ка, жгутовая
				■ Алюминиевые поверхности	■ Нержавейка, гофрированная
Обработка отверстий	Вручную	Обработка поверхности		■ Все материалы	■ Абразивный ворс, грубый, зерно 80-120
				■ Все материалы	■ Абразивный ворс, тонкий, зерно 120-320
				■ Цветные металлы+алюминий	■ Нержавейка, гофрированная тонкая пр-ка <0.30 мм и абразивный нейлон
				■ Чёрные металлы	■ Стальная пр-ка, гофрированная тонкая <0.30 мм
				■ Латунь, бронза, медь	■ латунная проволока, абразивный нейлон, нержавеющей стальной пр-ка
Вручную	Вручную	Удаление пыли, отмывка		■ Дерево	■ Растительный ворс фибра (тампико)
				■ Все материалы	■ Конский волос
				■ Все материалы	■ Нейлон, полипропилен, полиэстр
Разное	Вручную	Текстурирование		■ Дерево	■ Латунированная стальная проволока
				■ Дерево	■ Абразивный ворс
				■ Дерево	■ Растительный ворс фибра (тампико)

Свойства рабочего материала
Желаемый эффект

■ гибкая проволока, отслеживает геометрию детали	■ чистая однородная поверхность
■ гибкая проволока, отслеживает геометрию детали	■ чистая однородная поверхность
■ агрессивная проволока с высоким зачистным эффектом	■ тяжёлые зачистные работы
■ агрессивная проволока с высоким зачистным эффектом	■ тяжёлые зачистные работы
■ агрессивная проволока с высоким зачистным эффектом для ручных щёток	■ тяжёлые зачистные работы
■ агрессивная проволока с высоким зачистным эффектом для ручных щёток	■ тяжёлые зачистные работы

■ отслеживает контуры детали	■ малое скругление кромок
■ гибкий ворс с большей режущей способностью	■ для средних и утяжелённых работ по удалению заусенцев
■ гибкая проволока с большей режущей способностью	■ для средних и утяжелённых работ по удалению заусенцев

■ высокий зачистной эффект на больших скоростях	■ не удаляет наваренный материал
---	----------------------------------

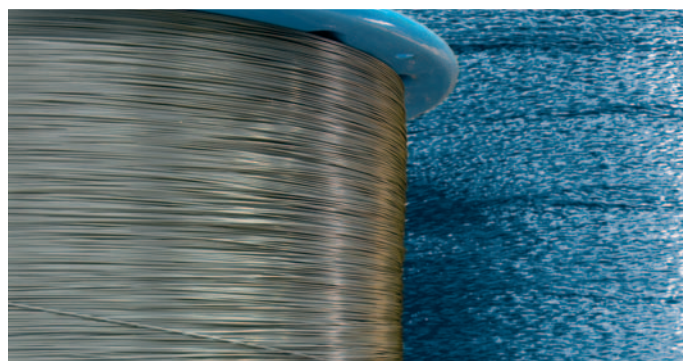
■ высокий зачистной эффект на больших скоростях	■ не удаляет наваренный материал
■ высокий зачистной эффект	■ удаляет окалину оксидную плёнку не повреждая наваренный материал

■ отслеживает поверхность детали	■ лёгкое шершевание поверхности
■ отслеживает поверхность детали	■ улучшение шероховатости
■ гибкая проволока, отслеживает поверхность детали	■ хороший зачистной эффект без изменения геометрии детали
■ гибкая проволока, отслеживает поверхность детали	■ хороший зачистной эффект без изменения геометрии детали
■ гибкая проволока, отслеживает поверхность детали	■ щадящая обработка поверхности и матирование

■ гибкий, мягкий, без режущей способности	■ удаление пыли
■ гибкий, мягкий, без режущей способности	■ уплотнение, прижим, транспортировка
■ гибкий, мягкий, без режущей способности	■ отмывка и очистка поверхности

■ текстурирование дерева	■ жёсткая, отслеживает структуру древесины
■ удаление вставших дыбом ворсинок	■ жёсткая, отслеживает структуру древесины
■ улучшение шероховатости, отслеживает рельеф	■ жёсткая, отслеживает структуру древесины

Рабочий материал. Соответствующий рабочий материал



Для наших продуктов мы используем только либо самостоятельно разработанные или тщательно отобранные рабочие материалы. Постоянные лабораторные тесты обеспечивают стабильность высокого качества. На каждый случай щёточных работ, независимо идёт ли речь о щетковании или тяжёлых зачистных работах, у нас имеется подходящий рабочий материал. Наши технические специалисты охотно проконсультируют Вас по подбору правильного материала для соответствующих работ.

Гофрированная стальная проволока



- наиболее используемый материал
- для гибкого щёточного инструмента
- применение: обработка поверхности

Качественная стальная проволока, прямая или скрученная в жгуты



- для экстремальных нагрузок на щётки
- для жёсткого щёточного инструмента
- применение: щеткование сварных швов, удаление заусенцев, прочных загрязнений поверхности и коррозии

Специальная стальная проволока (CD), гофрированная или скрученная в жгуты



- высокопроизводительный материал
- прочная на разрыв
- улучшенные пластические свойства
- повышенная стойкость

Нержавеющая стальная проволока, гофрированная, прямая или скрученная в жгуты



- обычно используется сплав 1.4401
- по запросу возможны другие (1.4571 или 302)
- данный материал применяется, чтобы предотвратить поверхностную коррозию таких обрабатываемых материалов как нержавейка, алюминий и др. цветные металлы

Латунная проволока



- финишная обработка цветных металлов (медь и латунь)

Латунированная стальная проволока, монопроволока



- одиночная проволока
- улучшенные пластические свойства
- для более напряжённых щёточных операций и удаления заусенцев

Латунированная стальная проволока, кордовая проволока



- высокопроизводительный материал
- для более напряжённых щёточных операций и удаления заусенцев
- также для структурирования дерева

Фибра



- чистый растительный ворс
- для влажной и сухой очистки
- жаропрочный материал

Конский волос



- животный волос
- для лёгких очистных операций

Синтетические материалы



- высокая гибкость
- устойчивы к слабым кислотным и щелочным растворам
- износоустойчивы

Полимерабразив, оксид алюминия



- импрегнированный абразивным зерном нейлон
- для снятия мелких заусенцев на стали, алюминии и других цветных металлах, финишная обработка поверхности.

Полимерабразив, карбид кремния



Щётки из полимерабразива открывают новые возможности в финишной обработке продуктов. Импрегнированный карбидом кремния нейлон четырёх зернистостей. Необыкновенный эффект работы заключается в комбинировании твёрдых и острых кромок зерна с гибкой рабочей поверхностью, соединённых в надёжную конструкцию. Таким образом приобретённые свойства полимерабразивных щёток позволяют равномерно скруглять кромки и удалять заусенцы точно следуя контурам детали без нарушения геометрии готового изделия. Одновременно они способны выдерживать экстремальные нагрузки, создаваемые сильно профилированными и острокромочными деталями, а также трудно доступными местами. Таким образом становится возможным эффективно работать там, где ранее из-за отсутствия гибкого и прочного инструмента проблемы решались с большими затратами и трудностями.

Отличительными свойствами данного инструмента являются:

- импрегнированный карбидом кремния нейлон
- сохранение равномерной режущей способности в следствие обнажения всё новых зёрен
- высокая эластичность и гибкость без риска перелома
- отсутствие засаливания
- возможность работы как в сухой так и влажной среде
- устойчивость к слабым кислотным и щелочным растворам
- отсутствие необходимости перешлифовки при обычном использовании
- длительный срок службы при оптимальных условиях:
 - а) соответствующие обороты (линейная скорость 22 метра в секунду)
 - б) малое прижимное усилие
 - в) отсутствие сильного роста температуры

Полимерабразивные щётки следует рассматривать как особый тип шлифовального инструмента. Области применения и оптимальные условия работы определяются работой зёрен как

на кончике ворса так и по его сторонам.

В отличие от проволочных щёток, которые удаляют только адгезивно держащиеся материалы с поверхности основного материала, полимерабразивные щётки проводят микрошлифование путём удаления микроскопически тонкой стружки.

Типичное применение

Авиапромышленность

- удаление заусенцев на турбинных лопатках, дисках и уплотнителях
- удаление нагара на двигателе и рамах
- удаление оксидов и покрытий на поверхностях самолёта

Автомобильные кузова

- удаление лёгкой ржавчины. Шершевание грунтовки путём микрошлифования

Автомобильная промышленность

- удаление заусенцев на звёздочках, эксцентриках, шестернях, блоках цилиндров, коробках передач и других поверхностях сопряжения

Электроника

- удаление заусенцев и микрошлифовка печатных плат, пластин и переключателей

Металлообработка

- удаление заусенцев после резки и перфорирования

Полимеры

- шершевание и матирование

Производство инструмента

- удаление коррозии матриц, обработка кромок

Мебельная промышленность

- шлифовка деревянной мебели и панелей

Деревообработка

- шлифовка дерева и древесноплит

Для выполнения полимерабразивом особо трудных задач затребуйте наш каталог Новofil.

Типы щёток. Оптимальная щётка

Дисковые и иллиндрические	Торцевые (чашечные) щётки	Для обработки отверстий (ерши)	Лепестковые
			
<p>Обработка прутков, труб, профилей, сварных швов, кромок, шестерней, пазов и узких поверхностей</p> <ul style="list-style-type: none"> ■ шершование ■ удаление заусенцев ■ скругление кромок ■ матирование ■ структурирование ■ удаление коррозии ■ очистка ■ полировка ■ удаление шлака 	<p>Эффективный инструмент для обработки больших поверхностей, сварных швов, металлических плит</p> <ul style="list-style-type: none"> ■ очистка ■ удаление заусенцев ■ удаление шлака ■ удаление коррозии ■ удаление краски 	<p>Обработка внутренних поверхностей отверстий и трубок, поперечных отверстий, резьбы</p> <ul style="list-style-type: none"> ■ шершование ■ удаление коррозии ■ удаление заусенцев ■ очистка ■ хонингование 	<p>Благодаря лёгкому полимерному корпусу возможен широкий захват поверхности при работе дрелью</p> <ul style="list-style-type: none"> ■ шершование ■ полировка ■ удаление краски ■ матирование ■ структурирование ■ очистка
Концевые	Конические щётки	Ручные	Полосовые
			
<p>Для точной обработки трудно доступных мест</p> <ul style="list-style-type: none"> ■ краска ■ ржавчина ■ заусенцы ■ шлак ■ накипь ■ нагар ■ излишки резины 	<p>Оптимальны для обработки прямых углов (соединяет в себе преимущества торцевой и дисковой щёток)</p> <ul style="list-style-type: none"> ■ очистка ■ шершование 	<p>Для общего применения</p> <ul style="list-style-type: none"> ■ шершование ■ очистка ■ удаление коррозии 	<p>Для подвижных частей, кабельных шахт, дверей и ворот</p> <ul style="list-style-type: none"> ■ Тепло- и звукоизоляция ■ Направление ■ Уплотнение ■ Прижим ■ Торможение ■ Транспортировка



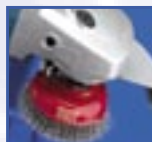
Углошлифовальная машинка

- Ø 115 MM (4½")
рабочая скорость 12,500 об/мин
- Ø 125 MM (5")
рабочая скорость 11,000 об/мин
- Ø 150 MM (6")
рабочая скорость 8,500 об/мин
- Ø 180 MM (7")
рабочая скорость 8,500 об/мин
- Ø 230 MM (9")
рабочая скорость 6,500 об/мин



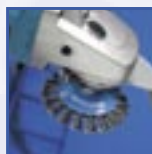
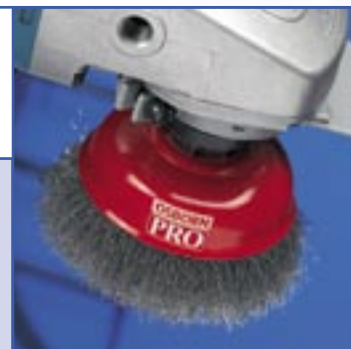
Дисковые и цилиндрические щётки

- Жгутная проволока
- Гофрированная проволока



Торцевые (чашечные) щётки

- Жгутная проволока
- Гофрированная проволока
- Абразивный ворс



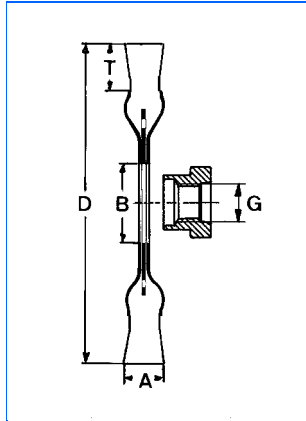
Конические щётки

- Жгутная проволока
- Гофрированная проволока



Какая щётка для какой углошлифовальной машинки?

Ø	60	65	75	80	90	100	115	120	125	150	178
Дисковая жгутная						115	115		125	150	180
Цилиндрическая гофрированная						115	115				
Чашка жгутная		115	125	150		180		230			
Чашка гофрированная	115		125	150		150 180			230	230	
Чашка полимераабразивная						регуляр 150					



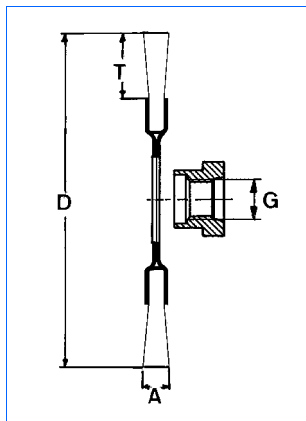
Дисковые щётки, жгутовая проволока

агрессивный тип

Общие области применения	Очистка; удаление заусенцев, краски, окислы, ржавчины, шлака
Специальные области применения	Щётки для экстремальных работ на больших скоростях. Для различных применений соответствующие направления жгутов.

							Стальная пров.	Стальная пров.	Стальная пров.	
							0,35 мм	0,50 мм	0,80 мм	
							Номер заказа	Номер заказа	Номер заказа	
Размер (мм)	Отверстия (мм)		Резьба	Адап-р	макс. Станд.					
D A T	B min	B max	G		мин ⁻¹ Упак.					
100 12 20	22,2			К	12.500 1		0002-621 131	0002-621 151		
115 12 23	22,2			К	12.500 1		0002-631 131	0002-631 151		
115 12 23			M14x2,0		12.500 10		0402-631 131	0402-631 151		
125 13 28	22,2			К	12.500 1		6152-631 131	2202-631 151		
125 13 28			M14x2,0		12.500 10		1402-631 131	1402-631 151		
150 13 37	22,2			К	12.000 1		0002-641 131	0002-641 151	0002-641 181	
178 13 42	22,2			К	12.000 1		0002-653 131	0002-653 151	0002-653 181	

							Нержавеющая стальная пр-ка	Нержавеющая стальная пр-ка		
							0,35 мм	0,50 мм		
							Номер заказа	Номер заказа		
Размер (мм)	Отверстия (мм)		Резьба	Адап-р	макс. Станд.					
D A T	B min	B max	G		мин ⁻¹ Упак.					
100 12 20	22,2			К	12.500 1			0002-621 351		
115 12 23	22,2			К	12.500 1		0002-631 331	0002-631 351		
115 12 23			M14x2,0		12.500 10		0402-631 331	0402-631 351		
125 13 28	22,2			К	12.500 1		2202-631 331	2202-631 351		
125 13 28			M14x2,0		12.500 10		1402-631 331	1402-631 351		
150 13 37	22,2			К	12.000 1			0002-641 351		
178 13 42	22,2			К	12.000 1			0002-653 351		

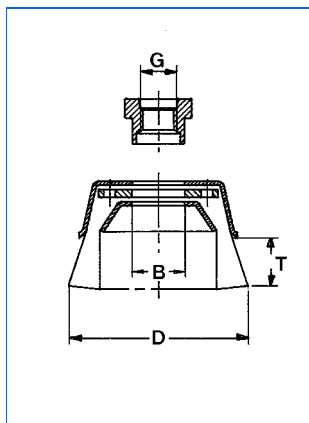


Цилиндрические щётки, кордовая проволока

с резьбой

Общие области применения	Очистка; удаление краски, ржавчины, шлака
Специальные области применения	Щётки для работ средней тяжести. Шершевание/удаление резины, текстурирование дерева.

						Кордовая пров.			
						0,27 мм Рустикорд			
						Номер заказа			
Размер (мм)	Отверстия (мм)		Резьба	Адап-р	макс. Станд.				
D A T	B min	B max	G		мин ⁻¹ Упак.				
100 12 20			M14x2		12.000 1		2802-522 051		
115 12 28			M14x2		12.000 1		2812-522 051		

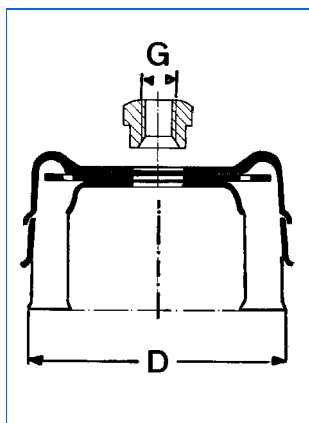


Чашечные щётки, жгутовая проволока

с резьбой или отверстием для УШМ

Общие области применения	Удаление заусенцев, краски, шлака, окалины, ржавчины; очистка
Специальные области применения	Агрессивный инструмент для тяжёлых зачистных работ на гладких поверхностях.

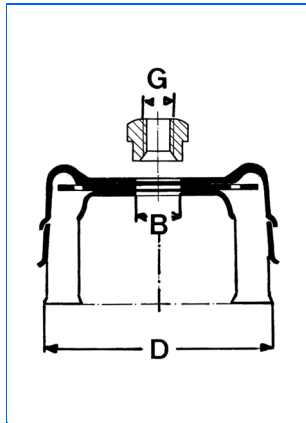
Размер (мм) D T B	Отверстия (мм) B	Резьба G	макс. Станд. мин ⁻¹ Упак.	Стальная пров.	Стальная пров.	Нержавеющая стальная пр-ка	Нержавеющая стальная пр-ка
				0,35 мм Номер заказа	0,50 мм Номер заказа	0,35 мм Номер заказа	0,50 мм Номер заказа
65 20 16			12.500 1	1602-608 131	1602-608 151	1602-608 331	1602-608 351
65 20		M10x1,25	12.500 1	2352-608 131	2352-608 151	2352-608 331	2352-608 351
65 20		M10x1,5	12.500 1	0102-608 131	0102-608 151	0102-608 331	0102-608 351
65 20		M12x1,5	12.500 1		1162-608 151		
65 20		M14x2,0	12.500 1	0002-608 131	0002-608 151	0002-608 331	0002-608 351
65/80 30		M14x2,0	12.500 1	3892-608 131			



Чашечные щётки, жгутовая проволока

Общие области применения	Удаление заусенцев, краски, шлака, окалины, ржавчины; очистка
Специальные области применения	Агрессивный инструмент для тяжёлых зачистных работ и обработки больших поверхностей. Съёмное стопорное кольцо предотвращает потерю жёсткости.

Размер (мм) D T B	Резьба G	макс. Станд. мин ⁻¹ Упак.	Стальная пров.	Стальная пров.		
			0,35 мм Номер заказа	0,50 мм Номер заказа		
75 20	M14x2,0	11.000 1	0008-608 132	0008-608 152		
75 20	5/8"x11NC	11.000 1	0808-608 132	0808-608 152		



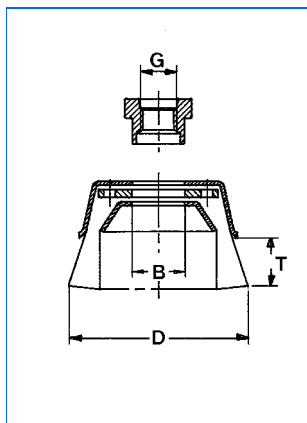
Чашечные щётки, жгутовая проволока

Общие области применения	Шершевание, очистка; удаление заусенцев, краски, окислы
Специальные области применения	Агрессивный инструмент для тяжёлых зачистных работ и обработки больших поверхностей. Съёмное стопорное кольцо предотвращает потерю жёсткости.

Размер (мм) D	Отверстия (мм)		Резьба G	макс. мин ⁻¹	Станд. Упак.	Стальная пров.	Стальная пров.	Стальная пров.
	T	B				0,35 мм Номер заказа	0,50 мм Номер заказа	0,80 мм Номер заказа
80	20	22,2		8.500	1	0002-607 133	0002-607 153	0002-607 183
80	20		M14x2,0	8.500	1	0002-608 133	0002-608 153	0002-608 183
80	20		5/8"x11NC	8.500	1	0802-608 133	0802-608 153	0802-608 183
100	20	22,2		8.500	1	0002-607 134	0002-607 154	0002-607 184
100	20		M14x2,0	8.500	1	0002-608 134	0002-608 154	0002-608 184
100	20		5/8"x11NC	8.500	1	0802-608 134	0802-608 154	0802-608 184
120	20	22,2		6.500	1	0002-607 135	0002-607 155	0002-607 185
120	20		M14x2,0	6.500	1	0002-608 135	0002-608 155	0002-608 185
120	20		5/8"x11NC	6.500	1	0802-608 135	0802-608 155	0802-608 185

Размер (мм) D	Отверстия (мм)		Резьба G	макс. мин ⁻¹	Станд. Упак.	Нержавеющая стальная пр-ка	Нержавеющая стальная пр-ка
	T	B				0,35 мм Номер заказа	0,50 мм Номер заказа
80	20		M14x2,0	8.500	1	0002-608 333	0002-608 353
100	20	22,2		8.500	1		0002-607 354
100	20		M14x2,0	8.500	1	0002-608 334	0002-608 354

Другие резьбы, размеры и рабочий материал (ворс) по запросу! Артикулы, имеющиеся на складе, напечатаны жирным шрифтом!

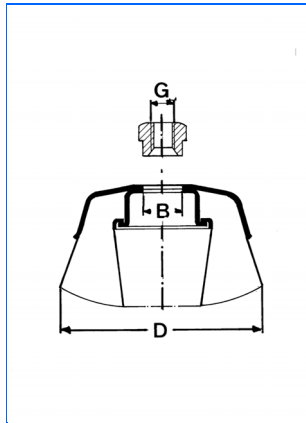


Чашечные щётки, гофрированная проволока

с резьбой или отверстием для УШМ

Общие области применения	Шершевание, матирование, очистка; удаление заусенцев, краски, окалины, ржавчины
Специальные области применения	Щётки для лёгких и средних зачистных работ, для обработки больших поверхностей, к примеру, удаление поверхностной коррозии.

					Стальная пров.	Стальная пров.	Нержавеющая стальная пр-ка	
Размер (мм)		Отверстия (мм)	Резьба	макс. Станд.	0,20 мм	0,30 мм	0,30 мм	
D	T	B	G	мин ⁻¹ Упак.	Номер заказа	Номер заказа	Номер заказа	
60	21	16		12.500	1	1602-613 141	1602-613 161	1602-613 361
60	21		M10x1,25	12.500	1	5262-613 141	5262-613 161	
60	21		M10x1,5	12.500	1	0102-613 141	0102-613 161	
60	21		M14x2,0	12.500	1	0002-613 141	0002-613 161	0002-613 361
75	23	16		12.500	1	1602-613 142	1602-613 162	1602-613 362
75	23		M10x1,25	12.500	1	5652-613 142	5652-613 162	
75	23		M10x1,5	12.500	1	0102-613 142	0102-613 162	
75	23		M14x2,0	12.500	1	0002-613 142	0002-613 162	0002-613 362
75	23		5/8"x11NC	12.500	1	0802-613 142	0802-613 162	0802-613 362



Чашечные щётки, гофрированная проволока

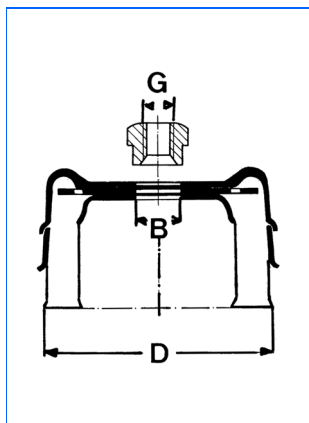
с резьбой или отверстием для УШМ

Общие области применения	Шершавление, матирование, очистка; удаление заусенцев, краски, окалины, ржавчины
Специальные области применения	Прочный инструмент при лёгких зачистных работах и обработке больших поверхностей.

Размер (мм) D	Отверстия (мм)		Резьба G	макс. мин ⁻¹	Станд. Упак.	Стальная пров.	Стальная пров.	Стальная пров.	Стальная пров.
	T	B				0,20 мм Номер заказа	0,30 мм Номер заказа	0,38 мм Номер заказа	0,50 мм Номер заказа
80	25	20		8.500	1		0002-603 163		
80	25	22,2		8.500	1	1902-603 143	1902-603 163		
80	25		M14x2,0	8.500	1	0002-613 143	0002-613 163		0002-613 193
80	25		5/8"x11NC	8.500	1	0802-613 143	0802-613 163		
100	30	22,2		8.500	1	0002-603 144	0002-603 164		0002-603 194
100	30		M14x2,0	8.500	1	0002-613 144	0002-613 164		0002-613 194
100	30		5/8"x11NC	8.500	1	0802-613 144	0802-613 164		0802-613 194
125	30	22,2		6.500	1	0002-603 145	0002-603 165		0002-603 195
125	30		M14x2,0	6.500	1	0002-613 145	0002-613 165		0002-613 195
125	30		5/8"x11NC	6.500	1	0802-613 145	0802-613 165		0802-613 195
140	35		M14x2,0	8.500	1			0004-613 175	0004-613 195
140	35		5/8"x11NC	8.500	1			0804-613 175	0804-613 195
150	40		M14x2,0	4.500	1	0002-613 146	0002-613 166		0002-613 196
150	40		5/8"x11NC	4.500	1	0802-613 146	0802-613 166		0802-613 196

Размер (мм) D	Отверстия (мм)		Резьба G	макс. мин ⁻¹	Станд. Упак.	Нержавеющая стальная пр-ка	Нержавеющая стальная пр-ка	Латунированная стальная пров.
	T	B				0,30 мм Номер заказа	0,38 мм Номер заказа	0,30 мм Номер заказа
80	25	20		8.500	1	0002-603 363		
80	25	22,2		8.500	1	1902-603 363		
80	25		M14x2,0	8.500	1	0002-613 363		0002-613 063
80	25		5/8"x11NC	8.500	1	0802-613 363		0802-613 063
100	30		M14x2,0	8.500	1	0002-613 364		0002-613 064
100	30		5/8"x11NC	8.500	1	0802-613 364		0802-613 064
125	30		M14x2,0	6.500	1	0002-613 365		0002-613 065
125	30		5/8"x11NC	6.500	1	0802-613 365		0802-613 065
140	35		M14x2,0	8.500	1		0004-613 375	
140	35		5/8"x11NC	8.500	1	0804-613 375		
150	40		M14x2,0	4.500	1			0002-613 066
150	40		5/8"x11NC	4.500	1			0802-613 066

Другие резьбы, размеры и рабочий материал (ворс) по запросу! Артикулы, имеющиеся на складе, напечатаны жирным шрифтом!



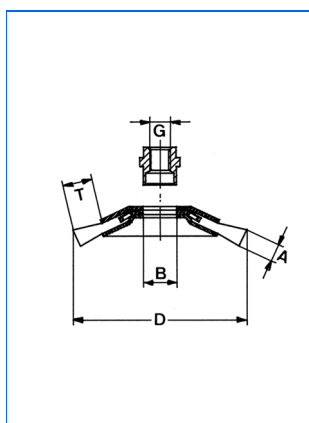
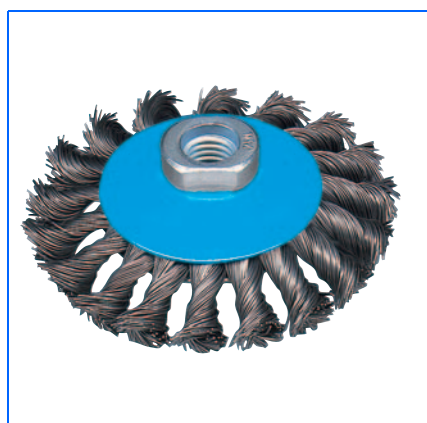
Чашечные, полимерабразив, карбид кремния

для УШМ с регулируемыми оборотами

Общие области применения	УШМ с регулируемыми оборотами
Специальные области применения	Текстурирование и подшлифовка дерева, обработка цветных металлов. Рекомендованная скорость 4000 об/мин.

Размер (мм) D	Отверстия (мм)		Резьба G	макс. мин ⁻¹	Станд. Упак.	Полимерабразив			
	T	B				Зерно 180 Номер заказа			
100	25	22,2		8.500	1	1802-607 914			
100	25		M14x2,0	8.500	1	1802-608 914			
100	25		5/8"x11NC	8.500	1	0802-608 914			

*Другая зернистость по запросу



Конические щётки, жгутовая проволока

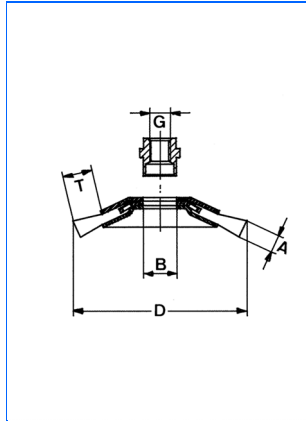
резьба или отверстие для УШМ

Общие области применения	Удаление заусенцев, краски, ржавчины, окалины, шлака; очистка
Специальные области применения	Многогранно используемые щётки для тяжёлых очистных работ. Идеально для обработки прямых углов из-за своей конической формы. К примеру, распределительных щитов.

Размер (мм) D	Отверстия (мм)		Резьба G	макс. мин ⁻¹	Станд. Упак.	Стальная пров.	Стальная пров.	Нержавеющая стальная пр-ка	Нержавеющая стальная пр-ка
	A	T				0,35 мм Номер заказа	0,50 мм Номер заказа	0,35 мм Номер заказа	0,50 мм Номер заказа
100	13	22	16	12.500	1	1602-622 131	1602-622 151	1602-622 331	1602-622 351
100	13	22		12.500	1	2352-622 131	2352-622 151	2352-622 331	2352-622 351
100	13	22		12.500	1	0102-622 131	0102-622 151	0102-622 331	0102-622 351
100	13	22		12.500	1	0002-622 131	0002-622 151	0002-622 331	0002-622 351
100	13	22		12.500	1	0002-623 131 *	0002-623 151 *	0002-623 331 *	0002-623 351 *
115	15	20	16	12.500	1	1602-632 131	1602-632 151	1602-632 331	1602-632 351
115	15	20		12.500	1	0002-632 131	0002-632 151	0002-632 331	0002-632 351
115	15	20		12.500	1	0802-632 131	0802-632 151	0802-632 331	0802-632 351

*очень агрессивная модель (22 жгута)

Размер "А" может меняться в зависимости от проволоки



Конические щётки, гофрированная проволока

резьба или отверстие для УШМ

Общие области применения	Шершевание, матирование, очистка; удаление заусенцев, краски, ржавчины, окалины
Специальные области применения	Многосторонне используемые щётки для тяжёлых очистных работ. Идеально для обработки прямых углов из-за своей конической формы.

						Стальная пров.		Нержавеющая стальная пр-ка	Нержавеющая стальная пр-ка
Размер (мм)		Отверстия (мм)		Резьба	макс. Станд.	0,30 мм		0,20 мм	0,30 мм
D	A	T	B	G	мин ⁻¹ Упак.	Номер заказа		Номер заказа	Номер заказа
100	10	20	16		12.500	1	1602-512 161		
100	20	20	16		12.500	1	1602-512 162	1602-512 342	1602-512 362
100	10	20		M10x1,25	12.500	1	2352-512 161		
100	20	20		M10x1,25	12.500	1	2352-512 162	2352-512 342	2352-512 362
100	10	20		M10x1,5	12.500	1	0102-512 161		
100	20	20		M10x1,5	12.500	1	0102-512 162	0102-512 342	0102-512 362
100	10	20		M14x2,0	12.500	1	0002-512 161		
100	20	20		M14x2,0	12.500	1	0002-512 162	0002-512 342	0002-512 362

Размер "А" может меняться в зависимости от проволоки



Дреши

- с регулируемой скоростью, перфораторы и т.д.
- подходит ко всем фабрикатам
- рабочая скорость 1500 – 3500 об/мин



Круглые щётки

- жгутная проволока
- гофрированная проволока
- абразивный ворс
- проволока, залитая в пластик



Чашечные щётки

- жгутная проволока
- гофрированная проволока
- абразивный ворс
- проволока, залитая в пластик



Концевые щётки

- гофрированная проволока
- абразивный ворс
- проволока, залитая в пластик



Лепестковые щётки

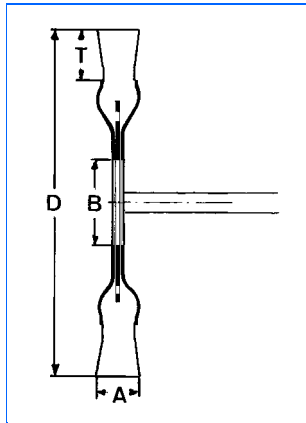
- гофрированная проволока
- абразивный ворс
- фибра (растительный ворс)



Для обработки отверстий (ерши)

- стальная проволока
- абразивный ворс



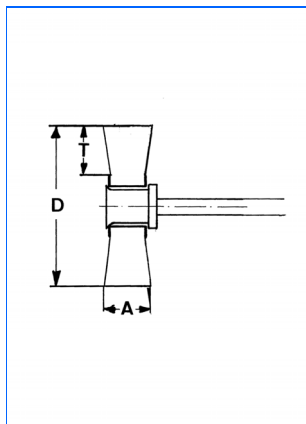


Дисковые щётки, жгутовая проволока

агрессивный тип

Общие области применения	Удаление заусенцев, краски, окалины, ржавчины, шлака; щеткование сварных швов
Специальные области применения	Щётки для экстремальных работ на больших скоростях

Размер (мм)				Отверстия (мм)	Хв-к (мм)	макс. мин ⁻¹	Станд. Упак.	Стальная пров.	Стальная пров.	Нержавеющая стальная пр-ка
D	A	T	B					0,35 мм	0,50 мм	0,50 мм
75	12	15	13			20.000	12	0002-611 131	0002-611 151	
75	12	18			6	20.000	12	0202-611 131	0202-611 151	0202-611 351



Инструментальные щётки, гофр-проволока

с хв-ком 6 мм

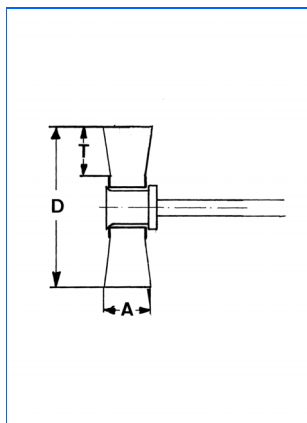
Общие области применения	Шершавание, матирование; удаление заусенцев, окалины, краски, поверхности; однородные чистые поверхности
Специальные области применения	Малый диаметр позволяет применение в труднодоступных местах. Плотная набивка. Для лёгких и средних очистных работ.

Размер (мм)				макс. мин ⁻¹	Станд. Упак.	Стальная пров.	Стальная пров.	Стальная пров.	Стальная пров.
D	A	T	0,15 мм			0,20 мм	0,30 мм	0,50 мм	
20	6	4	20.000	10	0002-501 132	0002-501 142			
20	9	4	20.000	10		0002-501 143			
30	6	6	20.000	10		0002-502 141			
30	9	6	20.000	10	0002-502 132	0002-502 142			
30	12	6	20.000	10		0002-502 143			
40	7	10	18.000	10		0002-503 141			
40	11	10	18.000	10	0002-503 132	0002-503 142			
40	16	10	18.000	10		0002-503 143			
50	10	13	15.000	10		0002-504 141	0002-504 161		
50	17	13	15.000	10	0002-504 132	0002-504 142	0002-504 162		
50	23	13	15.000	10		0002-504 143	0002-504 163		
60	12	15	15.000	10		0002-505 141	0002-505 161		
60	18	15	15.000	10	0002-505 132	0002-505 142	0002-505 162		
60	23	15	15.000	10		0002-505 143	0002-505 163		
70	11	15	15.000	10		0002-506 141	0002-506 161		
70	18	15	15.000	10	0002-506 132	0002-506 142	0002-506 162		
70	23	15	15.000	10		0002-506 143	0002-506 163		
70	10	14	15.000	10				5183-506 192	
80	19	20	15.000	10		0002-507 142	0002-507 162		

Размер "А" может меняться в зависимости от проволоки

Рекомендованная рабочая скорость около 50% от максимальных безопасных об/мин.

Другие резцы, размеры и рабочий материал (ворс) по запросу! Артикулы, имеющиеся на складе, напечатаны жирным шрифтом!



Инструментальные щётки, гофр. проволока

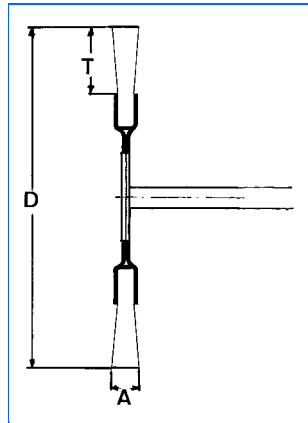
с хв-ком 6 мм

Общие области применения	Шершевание, матирование; удаление заусенцев, окалины, краски, цветов побежалости; однородные чистые
Специальные области применения	Малый диаметр позволяет применение в труднодоступных местах. Плотная набивка. Для лёгких и средних очистных работ.

Размер (мм)			макс. мин ⁻¹	Станд. Упак.	Нержавеющая стальная пр-ка	Нержавеющая стальная пр-ка	Нержавеющая стальная пр-ка	Латунная пров.
D	A	T			0,15 мм Номер заказа	0,20 мм Номер заказа	0,30 мм Номер заказа	0,20 мм Номер заказа
20	6	4	20.000	10	0002-501 332	0002-501 342		
20	9	4	20.000	10	0002-501 333	0002-501 343		0002-501 542
30	6	6	20.000	10		0002-502 341		
30	9	6	20.000	10	0002-502 332	0002-502 342		0002-502 542
30	12	6	20.000	10	0002-502 333	0002-502 343		
40	7	10	18.000	10	0002-503 331	0002-503 341		
40	11	10	18.000	10	0002-503 332	0002-503 342		0002-503 542
40	16	10	18.000	10	0002-503 333	0002-503 343		
50	10	13	15.000	10		0002-504 341	0002-504 361	
50	17	13	15.000	10	0002-504 332	0002-504 342	0002-504 362	0002-504 542
50	23	13	15.000	10		0002-504 343	0002-504 363	
60	12	15	15.000	10		0002-505 341	0002-505 361	
60	18	15	15.000	10	0002-505 332	0002-505 342	0002-505 362	0002-505 542
60	23	15	15.000	10		0002-505 343	0002-505 363	
70	11	15	15.000	10		0002-506 341	0002-506 361	
70	18	15	15.000	10	0002-506 332	0002-506 342	0002-506 362	0002-506 542
70	23	15	15.000	10		0002-506 343	0002-506 363	
80	10	20	15.000	10			5162-507 361	
80	19	20	15.000	10		0002-507 342	0002-507 362	0002-507 542

Размер "А" может меняться в зависимости от проволоки

Рекомендованная рабочая скорость около 50% от максимальных безопасных об/мин.

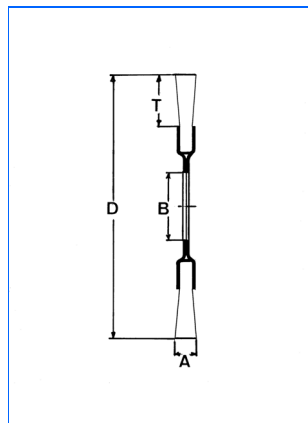


Цилиндрические щётки, гофр. проволока

для самоделкина, хв-к 6 мм, на дрель

Общие области применения	Удаление заусенцев, краски, ржавчины, окалины; очистка
Специальные области применения	Щётки средней плотности набивки, для удаления краски, ржавчины, окалины, накипи или заусенцев.

Размер (мм)			макс. мин ⁻¹	Станд. Упак.	Стальная пров.	Стальная пров.	Латунная провол.	
D	A	T			гофр. грубая Номер заказа	гофриров., тонкая Номер заказа	гофриров., тонкая Номер заказа	
40	5	10	4.500	20	0008-600 121	0003-600 111		
50	7	10	4.500	20	0008-600 221	0003-600 211		
63	9	13	4.500	20	0008-600 321	0003-600 311		
75	10	16	4.500	10	0008-600 421	0008-600 411	0502-600 451	
75	15	16	4.500	10	0008-600 422	0003-600 412		
100	12	22	4.500	10	0008-600 521	0008-600 511		
100	17	22	4.500	10	0008-600 522	0003-600 512		

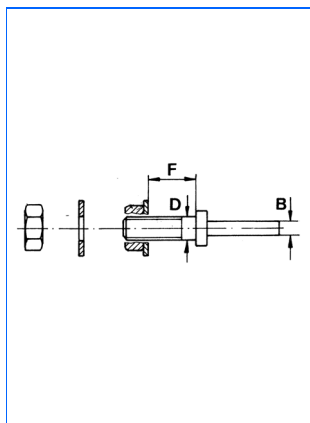


Цилиндрические щётки, гофр. проволока

для самоделкина, с отверстием

Общие области применения	Очистка; удаление заусенцев, краски, окалины, ржавчины
Специальные области применения	Могут применяться в одиночку (Тип 1) на зажимной оправке или в качестве набранных в валик (Тип 2)

Размер (мм)				макс. мин ⁻¹	Станд. Упак.	Стальная пров.	Стальная пров.		
D	A	T	B			Отверстия	гофр. грубая Номер заказа		
50	7	10	9,6	4.500	20	0008-601 221	0003-601 211		
63	9	13	9,6	4.500	20	0008-601 321	0003-601 311		
75	10	16	9,6	4.500	10	0128-601 421	0123-601 411		
75	10	16	12,7	4.500	10	0008-601 421	0003-601 411		
100	12	22	12,7	4.500	10	0008-601 521	0003-601 511		

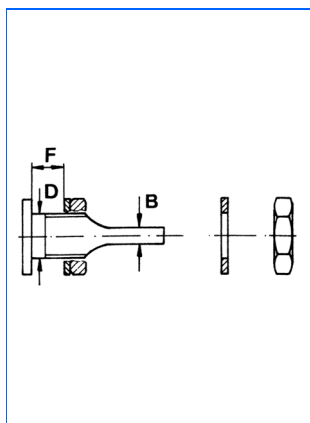


Хвостовики

тип 1

Общие области применения	Для монтажа щёток на ширину макс. 20 мм на дрель
Специальные области применения	Для круглых щёток с отверстием. Возможен монтаж щёток на ширину макс. 20 мм.

Размер (мм)				макс. F	Номер заказа			
D	D"	B						
10		6		20	0003-000 100			
13		6		20	0003-000 130			
12,7	1/2"	6		20	0004-000 127			
6,35	1/4"	6		20	0004-000 063			
9,52	3/8"	6		20	0004-000 095			

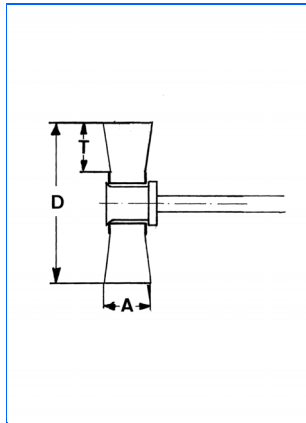


Хвостовики

тип 2

Общие области применения	Для монтажа щёток на ширину макс. 11 мм на дрель
Специальные области применения	Для круглых щёток с отверстием. Возможен монтаж щёток на ширину макс. 11 мм.

Размер (мм)			макс. F	Номер заказа			
D"	B						
3/8"	6		11	9907-075 128			
1/2"	6		11	9907-075 129			
5/8"	6		11	9907-075 130			

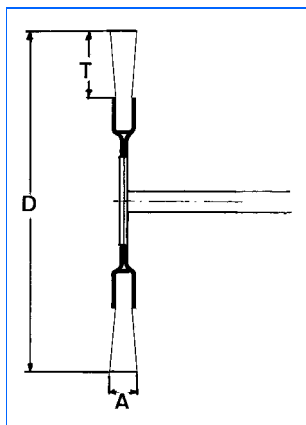


Щётки для текстурирования дерева

с хв-ком 8 мм

Общие области применения	Текстурирование дерева
Специальные области применения	Ворс данной щётки состоит из кордовой проволоки (связанной стальной латунированной проволоки), очень хорош для истирания мягкого и твёрдого дерева. Глубина структуры (удаление мягких годовичных колец) регулируется скоростью и количеством проходов.

Размер (мм)			макс. мин ⁻¹	Станд. Упак.	Кордовая пров. 0,25 мм Рустикорд			
D	A	T			Номер заказа			
80	35	25	4.000	1	0908-507 061			

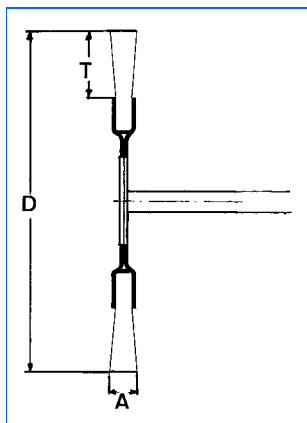
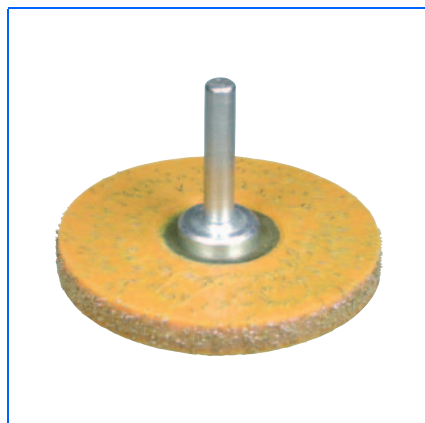


Цилиндрические, полимерабразив, оксид алюминия

"Гритифлекс" с хв-ком 6 мм

Общие области применения	Удаление краски, пыли; полирование, матирование, очистка, текстурирование дерева
Специальные области применения	Ворс данных щёток идеально отслеживает контуры детали без нарушения геометрии. В процессе работы высвобождаются всё новые зёрна, обеспечивая стабильность режущей способности .

Размер (мм)			макс. мин ⁻¹	Станд. Упак.	Полимерабразив красный, Зерно 80	Полимерабразив синий, Зерно 180		
D	A	T			Номер заказа	Номер заказа		
75	16	10	4.500	10	0802-600 491	0182-600 491		
100	23	10	4.500	10	0802-600 591	0182-600 591		

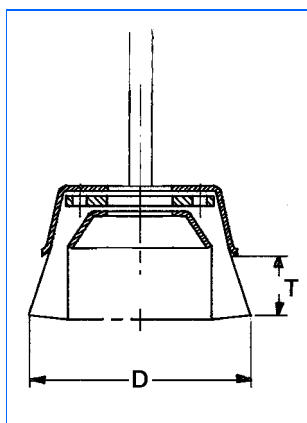


Цилиндрические щётки, гофр. проволока, залитая пластиком

с хв-ком 6 мм

Общие области применения	Очистка; удаление заусенцев, краски, окалины, ржавчины, шлака
Специальные области применения	Безопасные щётки идеальны для удаления краски, лака, заусенцев и очистки поверхности. Проверены TÜV. Десятикратная стойкость, отсутствие обрыва проволоки.

Размер (мм)			Латунированная стальная провол.				
D	A	T	макс. мин ⁻¹	Станд. Упак.	гофр. залитая пластиком 0,30 мм Номер заказа		
63	8	20	15.000	12	0002-911 941		
76	8	26	15.000	12	0002-911 951		

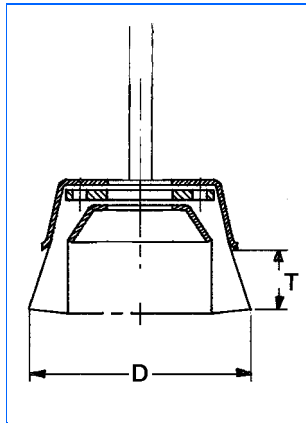


Чашечные щётки, жгутовая проволока

6 мм хв-к, агрессивный тип

Общие области применения	Шершавание, очистка; удаление заусенцев, краски, окалины
Специальные области применения	Щётки для экстремальных работ. Для больших поверхностей.

Размер (мм)			Стальная пров.				
D	T		макс. мин ⁻¹	Станд. Упак.	0,50 мм Номер заказа	Номер заказа	
65	23		6.000	12	1004-608 151		

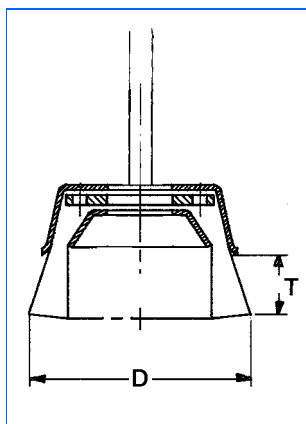


Чашечные щётки, гофрированная проволока

для самоделкина, с хв-ком 6 мм

Общие области применения	Удаление заусенцев, краски, ржавчины; матирование, очистка
Специальные области применения	Щётки средней плотности набивки, для удаления краски, ржавчины, окалины, накипи или заусенцев.

Размер (мм)			Стальная пров.		Стальная пров.	Латунная провол.
D	T	макс. мин ⁻¹	Станд. Упак.	гофр. грубая Номер заказа	гофриров., тонкая Номер заказа	гофриров., тонкая Номер заказа
50	17	4.500	20	0008-600 821	0008-600 811	0023-600 851
60	20	4.500	10	0008-600 823	0003-600 813	
75	20	4.500	10	0008-600 921	0008-600 911	
80	23	4.500	10	0008-601 921	0003-601 911	

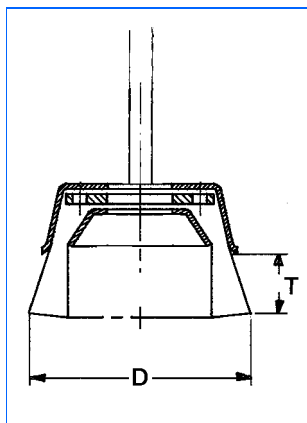


Чашечные, полимерабразив, оксид алюминия

"Гритифлекс" с хв-ком 6 мм

Общие области применения	Удаление краски, пыли; выглаживание, матирование, очистка, структурирование дерева
Специальные области применения	Ворс данных щёток идеально отслеживает контуры детали без нарушения геометрии. В процессе работы высвобождаются всё новые зёрна, обеспечивая стабильность режущей способности .

Размер (мм)			Полимерабразив		
D	T	макс. мин ⁻¹	Станд. Упак.	красный. Зерно 80 Номер заказа	Полимерабразив синий, Зерно 180 Номер заказа
50	17	4.500	10	0802-600 891	0182-600 891
75	23	4.500	10	0802-600 991	0182-600 991

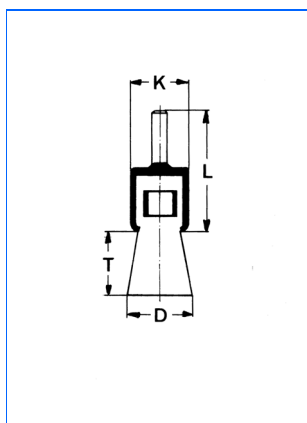


Чашечные щётки, гофр. пр-ка, залитая пластиком

с хв-ком 6 мм

Общие области применения	Удаление заусенцев, краски, шлака, окалины, ржавчины; очистка
Специальные области применения	Безопасные щётки идеальны для удаления краски, лака, заусенцев и очистки поверхности. Проверены TÜV. Десятикратная стойкость, отсутствие рыва проволоки.

Размер (мм)		макс. мин ⁻¹	Станд. Упак.	Латунированная стальная провол. гофр. залитая пластиком 0,30 мм Номер заказа			
D	T						
50	15	15.000	6	0002-930 821			



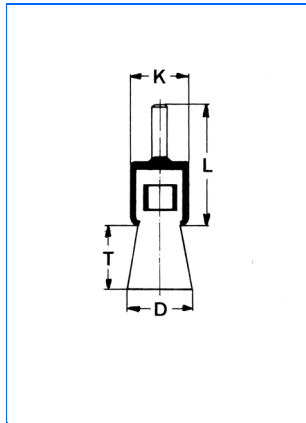
Концевые щётки из гофр. проволоки

с хв-ком 6 мм для дрелей и скоростных машин

Общие области применения	Шершавание, матирование, очистка; удаление заусенцев, краски, шлака, окалины
Специальные области применения	Для удаления заусенцев, ржавчины, шлака, окалины, излишков резины, нагара и других загрязнений в труднодоступных местах и внутренних полостях.

Размер (мм)				макс. мин ⁻¹	Станд. Упак.	Стальная пров.	Стальная пров.	Стальная пров.	
D	T	K	L			0,20 мм Номер заказа	0,30 мм Номер заказа	0,50 мм Номер заказа	
10	20	10	45	20.000	12	0003-509 141	0003-509 161	0003-509 191	
17	25	15	45	18.000	12	0002-509 142	0002-509 162	0002-509 192	
25	25	22	45	18.000	12	0002-509 143	0002-509 163	0002-509 193	
30	25	28	45	15.000	12	0002-509 144	0002-509 164	0002-509 194	

Размер (мм)				макс. мин ⁻¹	Станд. Упак.	Нержавеющая стальная пр-ка	Нержавеющая стальная пр-ка	Латунная провол.	Латунная провол.
D	T	K	L			0,20 мм Номер заказа	0,30 мм Номер заказа	0,20 мм Номер заказа	0,30 мм Номер заказа
10	20	10	45	20.000	12	0003-509 341	0003-509 361	0003-509 541	0003-509 561
17	25	15	45	18.000	12	0002-509 342	0002-509 362	0002-509 542	0002-509 562
25	25	22	45	18.000	12	0002-509 343	0002-509 363	0002-509 543	0002-509 563
30	25	28	45	15.000	12	0002-509 344	0002-509 364	0002-509 544	0002-509 564

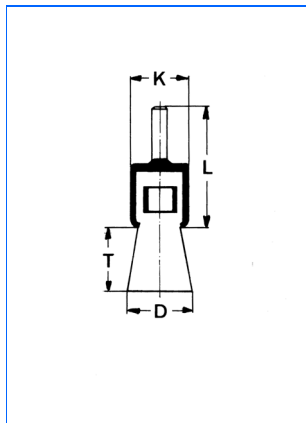


Концевые щётки из гофр. проволоки

для самоделкина, хв-к 6 мм, на дрель

Общие области применения	Шершевание, матирование, очистка; удаление заусенцев, краски, шлака, окалины
Специальные области применения	Для удаления заусенцев, ржавчины, шлака, окалины, излишков резины, нагара и других загрязнений в труднодоступных местах и внутренних полостях.

Размер (мм)					макс. мин ⁻¹	Станд. Упак.	Стальная пров. гофриров. 0,30 мм Номер заказа			
D	A	T	K	L						
12	20	10	45	4.500	20	0008-509 161				
17	25	15	45	4.500	12	0008-509 162				
25	30	24	50	4.500	12	0008-509 163				
30	35	29	50	4.500	12	0008-509 164				

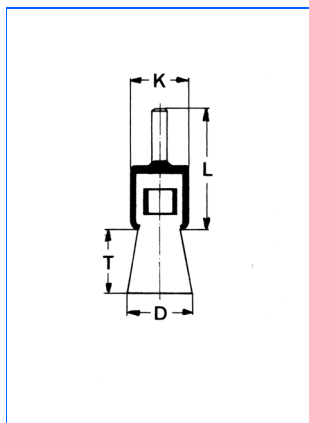


Концевые, полимерабразив, оксид алюминия

"Гритифлекс" с хв-ком 6 мм

Общие области применения	Удаление краски, пыли; полирование, матирование, очистка, текстурирование дерева
Специальные области применения	Ворс данных щёток идеально отслеживает контуры детали без нарушения геометрии. В процессе работы высвобождаются всё новые зёрна, обеспечивая стабильность режущей способности .

Размер (мм)					макс. мин ⁻¹	Станд. Упак.	Полимерабразив красный, Зерно 80 Номер заказа	Полимерабразив синий, Зерно 180 Номер заказа		
D	T	K	L							
25	25	22	45	4.500	12	0812-509 913	1812-509 913			

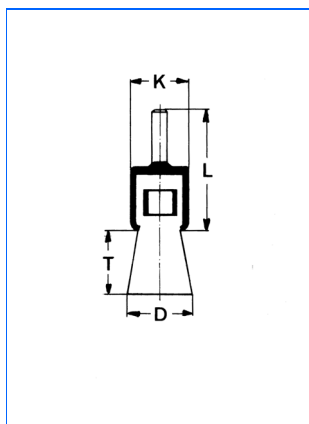


Концевые, полимерабразив, карбид кремния

Общие области применения	Шершование, матирование; удаление заусенцев, краски, шлака, окалины
Специальные области применения	Ворс данных щёток идеально отслеживает контуры детали без нарушения геометрии. В процессе работы высвобождаются всё новые зёрна, обеспечивая стабильность режущей способности.

Размер (мм)						Полимерабразив	Полимерабразив	Полимерабразив
D	T	K	L	макс. мин ⁻¹	Станд. Упак.	Зерно 120* Номер заказа	Зерно 180* Номер заказа	Зерно 320* Номер заказа
10	25	10	50	5.000	12		1802-509 911	3202-509 911
15	25	15	43	5.000	12	1202-509 912	1802-509 912	3202-509 912
22	25	22	43	5.000	12	1202-509 913	1802-509 913	3202-509 913
28	25	28	45	5.000	12	1202-509 914	1802-509 914	3202-509 914

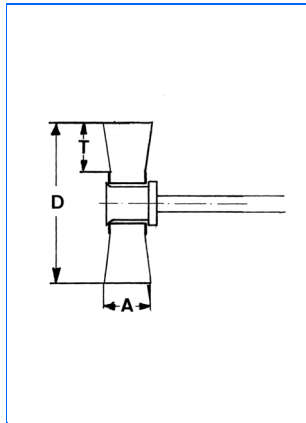
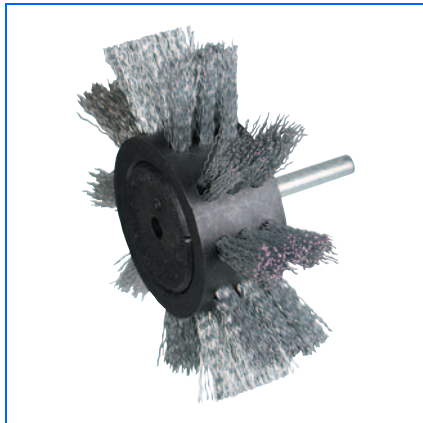
*Другая зернистость по запросу



Концевые щётки из гофр. проволоки, залитой пластиком с хв-ком 6 мм

Общие области применения	Удаление заусенцев, краски, ржавчины, шлака, окалины; очистка
Специальные области применения	Безопасные щётки идеальны для удаления краски, лака, заусенцев и очистки поверхности. Проверены TÜV. Десятикратная стойкость, отсутствие обрыва проволоки.

Размер (мм)						Латунированная стальная провол.		
D	A	T	K	L	макс. мин ⁻¹	Станд. Упак.	гофр. залитая пластиком 0,30 мм Номер заказа	
17	24	16	43		15.000	12	0002-930 902	
24	23	23	43		15.000	12	0002-930 907	
31	23	29	43		15.000	12	0002-930 912	



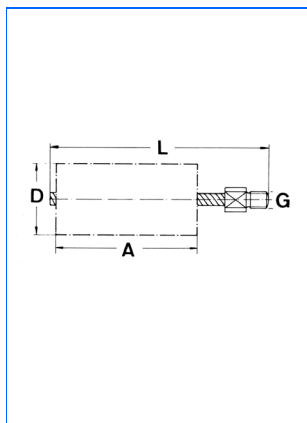
Лепестковые щётки

с хвостовиком 6 мм

Общие области применения	Полировка, текстурирование; удаление краски, ржавчины, заусенцев; очистка, выглаживание
Специальные области применения	Щётки с абразивным ворсом в основном для работы по дереву, щётки с фиброй - для полировки. Уменьшение веса за счёт пластикового корпуса.

Размер (мм)				макс. мин ⁻¹	Станд. Упак.	Оцинкованная стальная пров. гофриров. 0,30 мм	Латунированная стальная пров. гофриров. 0,30 мм	Полимераабразив, оксид алюминия красн., зерно 80	Полимераабразив, оксид алюминия синий, зерно 180
D	A	T	Номер заказа			Номер заказа	Номер заказа	Номер заказа	
100	23	25	3.500	5	0004-401 132	0004-401 052	0001-401 912	0011-401 912	

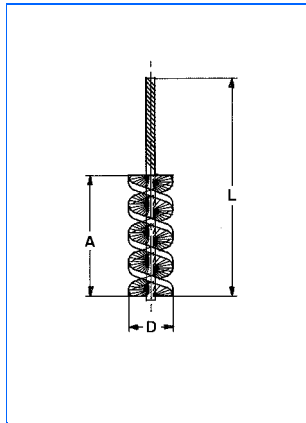
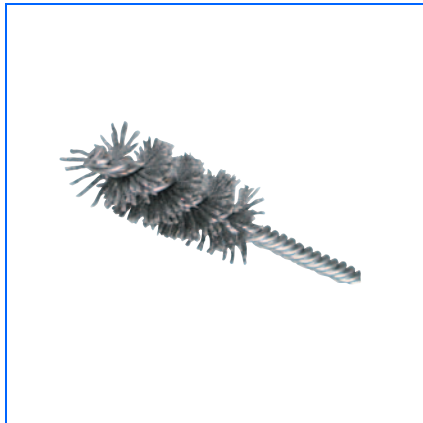
Размер (мм)				макс. мин ⁻¹	Станд. Упак.	Растительный ворс (фибра)			
D	A	T	Номер заказа						
100	23	25	3.500	5	0004-401 942				



Цилиндрические ёршики

Общие области применения	Очистка полостей; удаление заусенцев, краски, ржавчины
Специальные области применения	Цилиндрические ёршики со сдвоенным либо счетверённым стержнем. Очистка конденсаторов и кипяточных трубок.

					Стальная пров.		Стальная пров.			
Размер (мм)			Резьба G	Станд. Упак.	Одиночная спираль		Двойная спираль			
D	A	L			Номер заказа		Номер заказа			
10	100	140	M6	10	0003-815 210					
12	100	140	M6	10	0002-815 212					
14	100	140	M6	10	0002-815 214					
15	100	140	5/16" BSW	10	0002-812 215					
18	100	140	5/16" BSW	10	0002-812 218					
20	100	140	5/16" BSW	10	0002-812 220					
25	100	160	1/2" BSW	5	0002-808 125		0003-810 125			
28	100	160	1/2" BSW	5			0003-810 128			
30	100	160	1/2" BSW	5	0002-808 130		0003-810 130			
32	100	160	1/2" BSW	5	0002-808 132		0003-810 132			
38	100	160	1/2" BSW	5	0002-808 138		0003-810 138			
40	100	160	1/2" BSW	5	0002-808 140		0003-810 140			
44	100	160	1/2" BSW	5	0002-808 144		0003-810 144			
50	100	160	1/2" BSW	5	0002-808 150		0003-810 150			
57	100	160	1/2" BSW	5			0003-810 157			
63	100	160	1/2" BSW	5	0002-808 163		0003-810 163			
69	100	160	1/2" BSW	5			0003-810 169			
75	100	160	1/2" BSW	5	0002-808 175		0003-810 175			
82	100	160	1/2" BSW	5			0003-810 182			
101	100	160	1/2" BSW	5	0002-808 100		0003-810 100			



Цилиндрические ёршики, полимерабразив

карбид кремния

Общие области применения	Удаление заусенцев, шершование, выглаживание
Специальные области применения	Цилиндрические ёршики для обработки внутренних поверхностей отверстий и финишной обработки цветных металлов, стальных и чугунных деталей. Особенно для удаления заусенцев в поперечных отверстиях, рулевом управлении, цилиндрических отверстиях. Рекомендуется 10-15% натяг

Размер (мм)			Хв-к-Ø мм	Станд. Упак.	Полимерабразив		
D	A	L			Зерно 80 Номер заказа	Полимерабразив Зерно 120 Номер заказа	Полимерабразив Зерно 320 Номер заказа
6	50	125	3	12		0003-056 306	0003-056 326
8	50	125	3	12		0003-056 308	0003-056 328
10	50	125	4	12	0003-056 010	0003-056 310	0003-056 330
13	50	125	4	12	0002-056 011	0002-056 311	0002-056 331
16	50	125	5	12	0002-056 012	0002-056 312	0002-056 332
19	65	125	5	12	0002-056 013	0002-056 313	0002-056 333
22	65	125	5,5	12	0002-056 014	0002-056 314	0002-056 334
25	65	125	5,5	12	0002-056 015	0002-056 315	0002-056 335
32	65	125	6	12	0002-056 016	0002-056 316	0002-056 336
38	65	125	6	12	0002-056 017	0002-056 317	0002-056 337
50	65	125	6	12	0002-056 018	0002-056 318	0002-056 338

Соединительная резьба, удлинители хвостовиков поставляются по запросу!



Высокоскоростной инструмент

- прямошлифовальные машинки
- пневматика
- привода с высокими оборотами



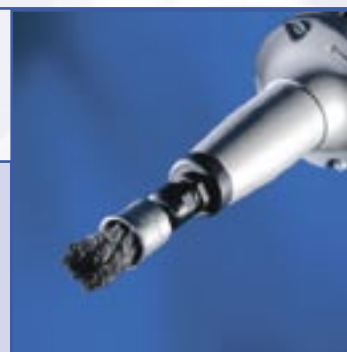
Круглые щётки

- жгутовая проволока
- гофрированная проволока



Концевые щётки

- жгутовая проволока
- гофрированная проволока
- с экстра длинным хвостовиком
- специальные модели

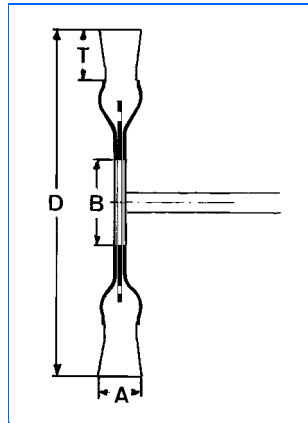


Важная информация по продукту!

Щётки из данного раздела имеют усиленную конструкцию и особые материалы, позволяющее их использование на высокоскоростном инструменте.

Тем не менее запрещается превышать максимально допустимые безопасные обороты, указанные на щётках.

Рекомендуемая рабочая (оптимальная) скорость составляет 50% максимально допустимых оборотов.

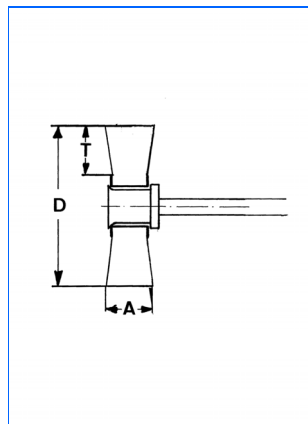


Дисковые щётки, жгутовая проволока

агрессивный тип

Общие области применения	Удаление заусенцев, краски, окалины, ржавчины, шлака; щеткование сварных швов
Специальные области применения	Щётки для экстремальных работ на больших скоростях

Размер (мм)				макс. мин ⁻¹	Станд. Упак.	Стальная пров.	Стальная пров.	Нержавеющая стальная пр-ка
D	A	T	B			0,35 мм Номер заказа	0,50 мм Номер заказа	0,50 мм Номер заказа
75	12	15	13	20.000	12	0002-611 131	0002-611 151	
75	12	18		20.000	12	0202-611 131	0202-611 151	0202-611 351



Инструментальные щётки, гофр-проволока

с хв-ком 6 мм

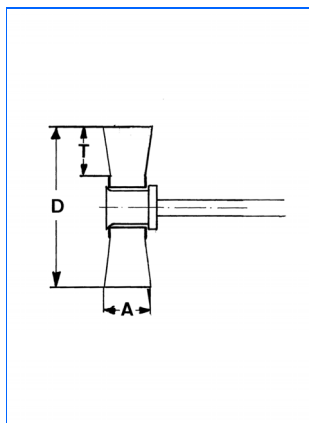
Общие области применения	Шершавление, матирование; удаление заусенцев, окалины, краски, поверхности; однородные чистые поверхности
Специальные области применения	Малый диаметр позволяет применение в труднодоступных местах. Плотная набивка. Для лёгких и средних очистных работ.

Размер (мм)				макс. мин ⁻¹	Станд. Упак.	Стальная пров.	Стальная пров.	Стальная пров.	Стальная пров.
D	A	T				0,15 мм Номер заказа	0,20 мм Номер заказа	0,30 мм Номер заказа	0,50 мм Номер заказа
20	6	4		20.000	10	0002-501 132	0002-501 142		
20	9	4		20.000	10		0002-501 143		
30	6	6		20.000	10		0002-502 141		
30	9	6		20.000	10	0002-502 132	0002-502 142		
30	12	6		20.000	10		0002-502 143		
40	7	10		18.000	10		0002-503 141		
40	11	10		18.000	10	0002-503 132	0002-503 142		
40	16	10		18.000	10		0002-503 143		
50	10	13		15.000	10		0002-504 141	0002-504 161	
50	17	13		15.000	10	0002-504 132	0002-504 142	0002-504 162	
50	23	13		15.000	10		0002-504 143	0002-504 163	
60	12	15		15.000	10		0002-505 141	0002-505 161	
60	18	15		15.000	10	0002-505 132	0002-505 142	0002-505 162	
60	23	15		15.000	10		0002-505 143	0002-505 163	
70	11	15		15.000	10		0002-506 141	0002-506 161	
70	18	15		15.000	10	0002-506 132	0002-506 142	0002-506 162	
70	23	15		15.000	10		0002-506 143	0002-506 163	
70	10	14		15.000	10				5183-506 192
80	19	20		15.000	10		0002-507 142	0002-507 162	

Размер "А" может меняться в зависимости от проволоки

Рекомендованная рабочая скорость около 50% от максимальных безопасных об/мин.

Другие резбы, размеры и рабочий материал (ворс) по запросу! Артикулы, имеющиеся на складе, напечатаны жирным шрифтом!



Инструментальные щётки, гофр. проволока

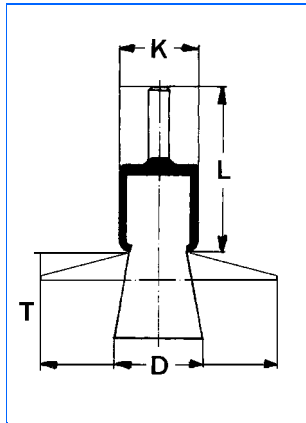
с хв-ком 6 мм

Общие области применения	Шершевание, матирование; удаление заусенцев, окалины, краски, цветов побежалости; однородные чистые
Специальные области применения	Малый диаметр позволяет применение в труднодоступных местах. Плотная набивка. Для лёгких и средних очистных работ.

Размер (мм)				макс. мин ⁻¹	Станд. Упак.	Нержавеющая стальная пр-ка	Нержавеющая стальная пр-ка	Нержавеющая стальная пр-ка	Латунная пров.
D	A	T	0,15 мм Номер заказа			0,20 мм Номер заказа	0,30 мм Номер заказа	0,20 мм Номер заказа	
20	6	4	20.000	10	0002-501 332	0002-501 342			
20	9	4	20.000	10	0002-501 333	0002-501 343		0002-501 542	
30	6	6	20.000	10		0002-502 341			
30	9	6	20.000	10	0002-502 332	0002-502 342		0002-502 542	
30	12	6	20.000	10	0002-502 333	0002-502 343			
40	7	10	18.000	10	0002-503 331	0002-503 341			
40	11	10	18.000	10	0002-503 332	0002-503 342		0002-503 542	
40	16	10	18.000	10	0002-503 333	0002-503 343			
50	10	13	15.000	10		0002-504 341	0002-504 361		
50	17	13	15.000	10	0002-504 332	0002-504 342	0002-504 362	0002-504 542	
50	23	13	15.000	10		0002-504 343	0002-504 363		
60	12	15	15.000	10		0002-505 341	0002-505 361		
60	18	15	15.000	10	0002-505 332	0002-505 342	0002-505 362	0002-505 542	
60	23	15	15.000	10		0002-505 343	0002-505 363		
70	11	15	15.000	10		0002-506 341	0002-506 361		
70	18	15	15.000	10	0002-506 332	0002-506 342	0002-506 362	0002-506 542	
70	23	15	15.000	10		0002-506 343	0002-506 363		
80	10	20	15.000	10			5162-507 361		
80	19	20	15.000	10		0002-507 342	0002-507 362	0002-507 542	

Размер "А" может меняться в зависимости от проволоки

Рекомендованная рабочая скорость около 50% от максимальных безопасных об/мин.



Концевые щётки из жгутовой проволоки

с хв-ком 6 мм

Общие области применения	Шершевание, матирование, очистка; удаление заусенцев, краски, шлака, окалины
Специальные области применения	Данные щётки отличаются особой гибкостью и эффективностью зачистки. Центробежная сила при изменении оборотов меняет диаметр щётки. Особо пригодны для чистки внутри цилиндрических отверстий и труб.

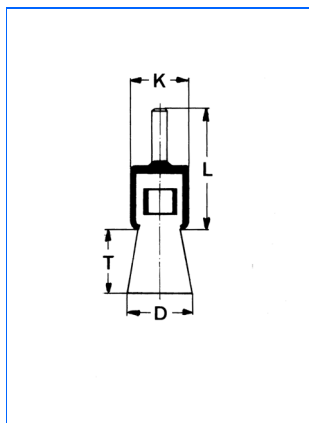
Размер (мм)				макс. мин ⁻¹	Станд. Упак.	Стальная пров.	Стальная пров.	Нержавеющая стальная пр-ка	Нержавеющая стальная пр-ка
D	T	K	L			0,26 мм Номер заказа	0,35 мм Номер заказа	0,26 мм Номер заказа	0,35 мм Номер заказа
20	29	20	44	22.000	12	0002-630 304	0002-630 305	0002-630 328	
23	29	23	44	20.000	12	0002-630 310	0002-630 311	0002-630 334	0002-630 335
30	29	30	44	20.000	12	0002-630 316	0002-630 317	0002-630 340	0002-630 341



Таблица определения диаметра раскрытия

Номер заказа	∅ корпуса	Диаметр проволоки	Раскрытие до ∅ в мм при об/мин 5000	Раскрытие до ∅ в мм при об/мин 8000	Раскрытие до ∅ в мм при об/мин 15000
630304-0002 / 630328-0002 630305-0002	20 20	0,26 0,35	55 25	70 50	75 70
630310-0002 / 630334-0002 630311-0002 / 630335-0002	23 23	0,26 0,35	40 35	65 55	75 70
630316-0002 / 630340-0002 630317-0002 / 630341-0002	30 30	0,26 0,35	55 50	70 70	85 80

Рекомендованная рабочая скорость около 50% от максимальных безопасных об/мин.



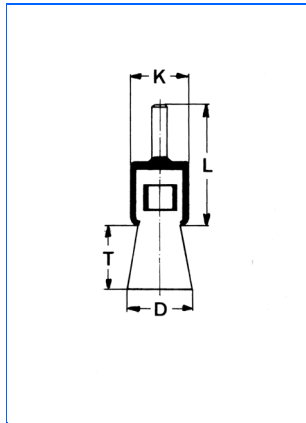
Концевые щётки из гофр. проволоки

с хв-ком 6 мм для дрелей и скоростных машин

Общие области применения	Шершевание, матирование, очистка; удаление заусенцев, краски, шлака, окалины
Специальные области применения	Для удаления заусенцев, ржавчины, шлака, окалины, излишков резины, нагара и других загрязнений в труднодоступных местах и внутренних полостях.

Размер (мм)						Стальная пров.	Стальная пров.	Стальная пров.	
D	T	K	L	макс. мин ⁻¹	Станд. Упак.	0,20 мм Номер заказа	0,30 мм Номер заказа	0,50 мм Номер заказа	
10	20	10	45	20.000	12	0003-509 141	0003-509 161	0003-509 191	
17	25	15	45	18.000	12	0002-509 142	0002-509 162	0002-509 192	
25	25	22	45	18.000	12	0002-509 143	0002-509 163	0002-509 193	
30	25	28	45	15.000	12	0002-509 144	0002-509 164	0002-509 194	

Размер (мм)						Нержавеющая стальная пр-ка	Нержавеющая стальная пр-ка	Латунная провол.	Латунная провол.
D	T	K	L	макс. мин ⁻¹	Станд. Упак.	0,20 мм Номер заказа	0,30 мм Номер заказа	0,20 мм Номер заказа	0,30 мм Номер заказа
10	20	10	45	20.000	12	0003-509 341	0003-509 361	0003-509 541	0003-509 561
17	25	15	45	18.000	12	0002-509 342	0002-509 362	0002-509 542	0002-509 562
25	25	22	45	18.000	12	0002-509 343	0002-509 363	0002-509 543	0002-509 563
30	25	28	45	15.000	12	0002-509 344	0002-509 364	0002-509 544	0002-509 564

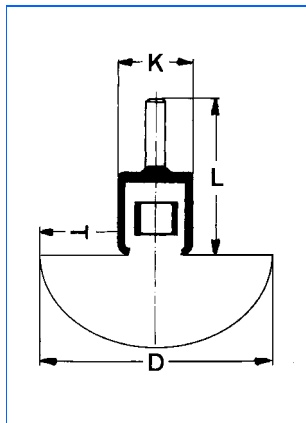


Концевые щётки из гофр. проволоки

экстра длинные, без дисплейной коробки

Общие области применения	Шершование, матирование, очистка; удаление заусенцев, краски, шлака, окалины
Специальные области применения	Для удаления заусенцев, ржавчины, шлака, окалины, излишков резины, нагара и других загрязнений в труднодоступных местах и внутренних полостях.

Размер (мм)				макс. мин ⁻¹	Станд. Упак.	Стальная пров.	Стальная пров.	Нержавеющая стальная пр-ка	Нержавеющая стальная пр-ка
D	T	K	L			0,20 мм Номер заказа	0,30 мм Номер заказа	0,20 мм Номер заказа	0,30 мм Номер заказа
10	18	11	100	10.000	10	0003-509 149	0003-509 169	0003-509 349	0003-509 369

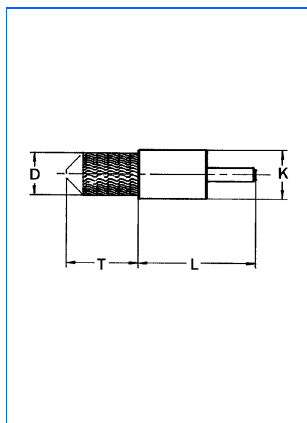


Концевая щётка, гофрированная проволока

растянутая форма

Общие области применения	Шершование, матирование, очистка; удаление заусенцев, краски, шлака, окалины
Специальные области применения	Для удаления заусенцев, ржавчины, шлака, окалины, излишков резины, нагара и других загрязнений в труднодоступных местах и внутренних полостях.

Размер (мм)				макс. мин ⁻¹	Станд. Упак.	Стальная пров.		
D	T	K	L			0,30 мм Номер заказа		
50	22	45		18.000	5	0002-509 165		
70	28	45		15.000	5	0002-509 167		

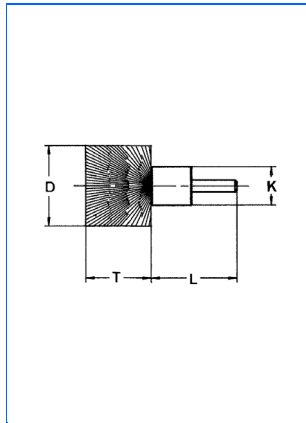


Специальные концевые щётки

стабильная плоская форма

Общие области применения	Шершование, матирование, очистка; удаление заусенцев, краски, окалины, шлака
Специальные области применения	Специальная форма. Разработана для удаления заусенцев, окалины, шлаков, краски, нагара, остатков литейных форм и других загрязнений в труднодоступных местах и внутренних полостях.

Размер (мм)							Стальная пров.	Нержавеющая стальная пр-ка		
D	T	K	L	Тип	макс. мин ⁻¹	Станд. Упак.	гофриров. 0,40 мм Номер заказа	гофриров. 0,50 мм Номер заказа		
8	29	9,5	57	122 F	12.000	12	0024-509 101			
9,5	29	11	55	123 F	12.000	12	0024-509 102			
10	27	8	158	121 F/L	12.000	6	1224-509 101			
12	29	12,7	60	124 F	12.000	12	0024-509 111			
12	55	12	55	302	12.000	6	0014-509 102			
20	25	22	47	102 F	12.000	6	0024-509 103	0024-509 303		
20	70	22	51	303	12.000	6	0034-509 103			
28	25	29	47	103 F	12.000	6	0004-509 104	0004-509 304		



Специальные концевые щётки

стабильная точечная форма

Общие области применения	Шершавание, матирование, очистка; удаление заусенцев, краски, окалины, шлака
Специальные области применения	Особо агрессивные спецмодели. Возможно удаление заусенцев, окалины, шлаков, краски, нагара, остатков литейных форм и других загрязнений в труднодоступных местах и внутренних полостях.

							Стальная пров.	Стальная пров.	Стальная пров.	
Размер (мм)				Тип	макс. мин ⁻¹	Станд. Упак.	прямая 0,30 мм	гофриров. 0,40 мм	гофриров. 0,50 мм	
D	T	K	L				Номер заказа	Номер заказа	Номер заказа	
9,5	32	9,5	57	122 P	12.000	12		0124-509 101		
10	31	11	55	123 P	12.000	12		0224-509 101		
10	27	8	125	121 P/L	12.000	6		2224-509 101		
11	32	13	59	102 A	12.000	6	0004-509 102			
12	30	12	61	124 P	12.000	12		0124-509 111		
19	31	22	51	102 P	12.000	6			0124-509 103	
19	64	22	50	225	12.000	1			0024-509 100	
25	35	29	50	103 P	12.000	6		0014-509 104		

							Нержавеющая стальная пр-ка	Нержавеющая стальная пр-ка		
Размер (мм)				Тип	макс. мин ⁻¹	Станд. Упак.	прямая 0,30 мм	гофриров. 0,50 мм		
D	T	K	L				Номер заказа	Номер заказа		
9,5	32	9,5	57	122 P	12.000	12	0074-509 301			
11	32	13	59	102 A	12.000	6		0004-509 302		
19	31	22	51	102 P	12.000	6		0124-509 303		
25	35	29	50	103 P	12.000	6		0014-509 304		



Стационарные машины

- Заточной станок
- Станки для удаления заусенцев



Дисковые и цилиндрические щётки

- жгутная проволока
- гофрированная проволока
- абразивный ворс



Концевые щётки

- для щёточных конструкций по удалению заусенцев



Важно!

Обязательно указывайте при заказе необходимое посадочное отверстие (4-значный номер в прилагаемой таблице). В противном случае щётка будет отгружена с минимальным отверстием, указанным в каталоге.

Перечень стандартных отверстий для однорядных щёток

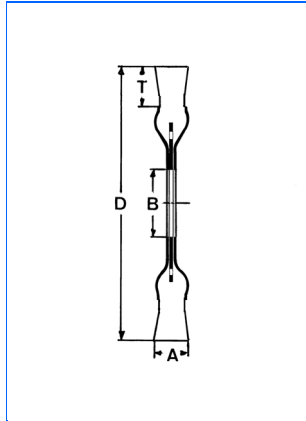
щётки Ø	Ø ***	13	15,9	16	19	20	22,2	25,4	30	31,8	32	35	38	40	44,4	50,8
MM	дюйм	дюйм	5/8"		3/4"		7/8"	1"		1 1/4"		1 3/8"				2"
75	3"	7113														
100	4"	7213	7215	7216	7219	7220										
125	5"	7213	7215	7216	7219	7220	7222**	7225**	7230**	7231**						
150	6"	7413	7415	7416	7419	7420	7422	7425	7430	7431	7432	7435**		7440**	7444**	
178	7"	7413	7415	7416	7419	7420	7422	7425	7430	7431	7432	7435**	7438**			
200	8"				7619	7620	7622	7625	7630	7631	7632	7635	7638**			7642*
250	10"					7720	7722	7725	7730	7731	7732	7735		7740		7742*
300	12"							7925	7930	7931	7932	7935		7940		7942*
350	14"									7931	7932	7935		7940		7942*

* может быть уменьшен при помощи 4-M-адаптера, с пазами
 ** только для одиночных колец REFILL
 *** Ø посадочного отверстия

Перечень стандартных отверстий для многорядных щёток

R**	***	Ø *	9,53	10	12,7	13	16	19	20	22,2	25,4	30	31,8	32	35	40	50,8
MM		дюйм	3/8"		1/2"		5/8"	3/4"		7/8"	1"		1 1/4"		1 3/8"		2"
20			8109	8110	8112	8113	8116										
30			8209	8210	8212	8213	8216	8219	8220	8222	8225						
50,8					8412	8413	8416	8419	8420	8422	8425	8430	8431	8432	8435		
80							8616	8619	8620	8622	8625	8630	8631	8632	8635	8640	8642
100							8716	8719	8720	8722	8725	8730	8731	8732	8735	8740	8742
120											8825	8830	8831	8832	8835	8840	8842

* Ø посадочного отверстия
 ** монтажной гильзы
 *** гильза

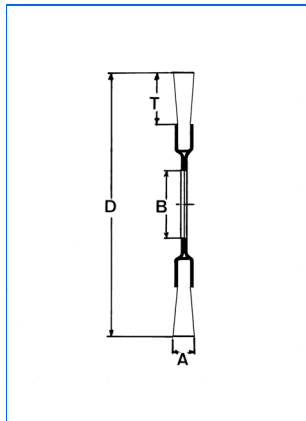


Дисковые щётки, жгутовая проволока

агрессивный тип

Общие области применения	Очистка; удаление заусенцев, краски, окислы, ржавчины, шлака
Специальные области применения	Щётки для экстремальных работ на больших скоростях. Для различных применений соответствующие направления жгутов.

							Стальная пров.	Стальная пров.	Стальная пров.	Нержавеющая стальная пр-ка
Размер (мм)		Отверстия (мм)		Адап-р	макс. мин ⁻¹	Станд. Упак.	0,35 мм	0,50 мм	0,80 мм	0,50 мм
D	A	T	B min				B max	R	Номер заказа	Номер заказа
150	13	37	22,2		12.000	1	0002-641 131	0002-641 151	0002-641 181	0002-641 351
178	13	42	22,2		12.000	1	0002-653 131	0002-653 151	0002-653 181	0002-653 351
200	13	42	20	40	50,8	4-M	8.500 1	0002-664 131	0002-664 151	0002-664 181
200	26	42			50,8		8.500 1		0002-664 152	
200	35	42			35		8.500 1		5462-664 153	
250	15	42	25,4	40	50,8	4-M	4.500 2	0002-676 131	0002-676 151	0002-676 181
300	18	55	25,4	40	50,8	4-M	3.600 2	0002-686 131	0002-686 151	0002-686 181



Цилиндрические щётки, гофр. проволока

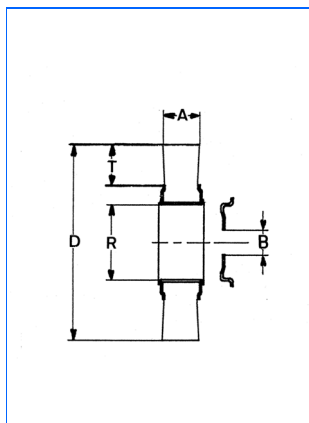
однорядная, агрессивная

Общие области применения	Шершавление, матирование, очистка; удаление заусенцев, краски, окислы
Специальные области применения	Данные щётки оправдали себя как сборный щёточный ролик на операциях снятия заусенцев на кромках реза.

							Стальная пров.	Стальная пров.	Нержавеющая стальная пр-ка	Нержавеющая стальная пр-ка
Размер (мм)		Отверстия*(мм)		Адап-р	макс. мин ⁻¹	Станд. Упак.	0,20 мм	0,30 мм	0,20 мм	0,30 мм
D	A	T	B min				B max	R	Номер заказа	Номер заказа
75	11	15	13		10.000	1	0002-511 141	0002-511 161	0002-511 341	0002-511 361
100	13	23	13	20	8.000	1		0002-522 161	0002-522 341	0002-522 361
100	13	23	13	30	8.000	1	0002-522 141			
125	15	35	13	20	6.000	1		0002-532 161	0002-532 341	0002-532 361
125	15	13	13	20	6.000	1	0002-532 141			
150	16	32	13	32	6.000	1	0002-544 141	0002-544 161	0002-544 341	0002-544 361
178	18	45	13	32	6.000	1	0002-554 141	0002-554 161	0002-554 341	0002-554 361
200	19	38	19	40	50,8	4-M	4.500 1	0002-566 141	0002-566 161	0002-566 341
250	22	35	20	40	50,8	4-M	3.600 2	0002-576 141	0002-576 161	0002-576 341
300	26	58	25,4	40	50,8	4-M	3.000 2	0002-587 141	0002-587 161	0002-587 341

*Другие посадочные отверстия по запросу!

Размер "А" может меняться в зависимости от проволоки



Цилиндрические щётки, гофр. проволока

многорядная, агрессивная

Общие области применения	Шершевание, матирование, очистка; удаление заусенцев, краски, окалины
Специальные области применения	Универсальная щётка для всех работ средней тяжести. Многорядные щётки благодаря своей ширине оптимальны для обработки широкоповерхностных деталей.

							Стальная пров.	Стальная пров.	Стальная пров.	Стальная пров.	
							0,20 мм	0,30 мм	0,35 мм	0,50 мм	
							Номер заказа	Номер заказа	Номер заказа	Номер заказа	
Размер (мм)	Отверстия*(мм)			макс.	Станд.						
D	A	T	B min	B max	R	мин ⁻¹	Упак.				
75	19	16			20	10.000	1	9902-511 142	9902-511 162		
100	20	23	20		30	8.000	1	9902-522 142	9902-522 162		
100	28	23	20		30	8.000	1	9902-522 143	9902-522 163		
125	22	30	20		30	6.000	1	9902-532 142	9902-532 162		
125	30	30	20		30	6.000	1	9902-532 143	9902-532 163		
150	21	25	31,75		50,8	6.000	1	9902-544 441	9902-544 461	9902-544 471	9902-544 491
150	30	25	31,75		50,8	6.000	1	9902-544 442 *	9902-544 462 *	9902-544 472 *	9902-544 492 *
150	30	29	31,75		50,8	6.000	1	9902-544 142	9902-544 162	9902-544 172	9902-544 192
150	37	29	31,75		50,8	6.000	1	9902-544 143	9902-544 163	9902-544 173	9902-544 193
178	23	38	31,75		50,8	6.000	1	9902-554 441	9902-554 461	9902-554 471	9902-554 491
178	32	38	31,75		50,8	6.000	1	9902-554 142	9902-554 162	9902-554 172	9902-554 192
178	38	38	31,75		50,8	6.000	1	9902-554 143	9902-554 163	9902-554 173	9902-554 193
200	20	38	31,75		80	4.500	1	9902-566 441	9902-566 461	9902-566 471	9902-566 491
200	30	38	31,75		80	4.500	1	9902-566 142	9902-566 162	9902-566 172	9902-566 192
200	38	38	31,75		80	4.500	1	9902-566 143	9902-566 163	9902-566 173	9902-566 193
250	28	47	20	50,8	100	3.600	1	9902-576 142	9902-576 162		9902-576 192
250	38	47	20	50,8	100	3.600	1	9902-576 143	9902-576 163	9902-576 173	9902-576 193
250	55	47	20	50,8	100	3.600	1		9902-576 464	9902-576 474	
300	32	50	25,4	50,8	120	3.000	2	9902-587 142	9902-587 162		9902-587 192
300	44	50	25,4	50,8	120	3.000	1	9902-587 143	9902-587 163		9902-587 193

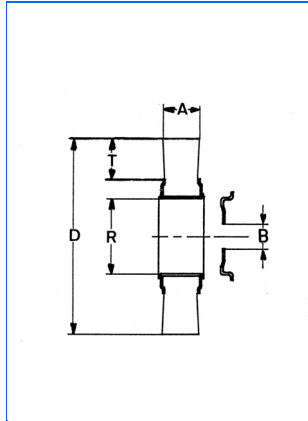
*Другие посадочные отверстия по запросу!

Особое удобство для универсального применения обеспечивается прилагаемым к каждой щётке набором пластиковых переходников на распространённые валы.

75 - 125 mm	150 - 200 mm
20 mm = 1/2"	31,75 mm = 13 mm
20 mm = 5/8"	31,75 mm = 15 mm
	31,75 mm = 16 mm
	31,75 mm = 19 mm
	31,75 mm = 20 mm
	31,75 mm = 7/8"
	31,75 mm = 1"

Важно!

При заказе щёток Ø 250 – 300 мм просим указывать желаемое посадочное отверстие из таблицы на странице 47, иначе щётка будет отгружена со стандартным отверстием R, так как с диаметра 250 мм щётки не комплектуются пластиковыми адаптерами.



Цилиндрические щётки, гофр. проволока

многорядная, агрессивная

Общие области применения	Шершавание, матирование, очистка; удаление заусенцев, краски, окалины
Специальные области применения	Универсальная щётка для всех работ средней тяжести. Многорядные щётки благодаря своей ширине оптимальны для обработки широкоповерхностных деталей.

Размер (мм) D A T	Отверстия*(мм) B min B max		R	макс. мин ⁻¹	Станд. Упак.	Нержавеющая стальная пр-ка	Нержавеющая стальная пр-ка		
						0,20 мм	0,30 мм		
						Номер заказа	Номер заказа		
75 19 16			20	10.000	1	9902-511 342	9902-511 362		
100 20 23	20		30	8.000	1	9902-522 342	9902-522 362		
100 28 23	20		30	8.000	1	9902-522 343	9902-522 363		
125 22 30	20		30	6.000	1	9902-532 342	9902-532 362		
125 30 30	20		30	6.000	1	9902-532 343	9902-532 363		
150 21 25	31,75	50,8		6.000	1	9902-544 341	9902-544 361		
150 30 25	31,75	50,8		6.000	1	9912-544 342 *	9912-544 362 *		
150 30 29	31,75	50,8		6.000	1	9902-544 342	9902-544 362		
150 37 29	31,75	50,8		6.000	1	9902-544 343	9902-544 363		
178 23 38	31,75	50,8		6.000	1	9902-554 341	9902-554 361		
178 32 38	31,75	50,8		6.000	1	9902-554 342	9902-554 362		
178 38 38	31,75	50,8		6.000	1	9902-554 343	9902-554 363		
200 20 38	31,75	80		4.500	1	9902-566 341	9902-566 361		
200 30 38	31,75	80		4.500	1	9902-566 342	9902-566 362		
200 38 38	31,75	80		4.500	1	9902-566 343	9902-566 363		
250 28 47	20 50,8	100		3.600	1	9902-576 342	9902-576 362		
250 38 47	20 50,8	100		3.600	1	9902-576 343	9902-576 363		
300 32 50	25,4 50,8	120		3.000	2	9902-587 342	9902-587 362		
300 44 50	25,4 50,8	120		3.000	1	9902-587 343	9902-587 363		

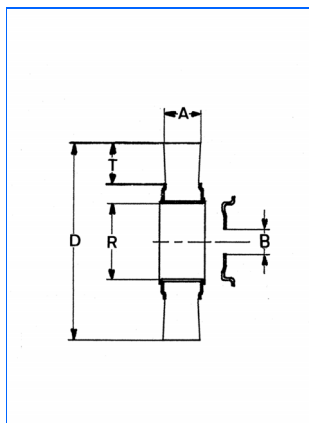
*Другие посадочные отверстия по запросу!

Особое удобство для универсального применения обеспечивается прилагаемым к каждой щётке набором пластиковых переходников на распространённые валы.

75 - 125 mm	150 - 200 mm
20 mm = 1/2"	31,75 mm = 13 mm
20 mm = 5/8"	31,75 mm = 15 mm
	31,75 mm = 16 mm
	31,75 mm = 19 mm
	31,75 mm = 20 mm
	31,75 mm = 7/8"
	31,75 mm = 1"

Важно!

При заказе щёток Ø 250 – 300 мм просим указывать желаемое посадочное отверстие из таблицы на странице 47, иначе щётка будет отгружена со стандартным отверстием R, так как с диаметра 250 мм щётки не комплектуются пластиковыми адаптерами.



Цилиндрические щётки, гофр. проволока

многорядные, гибкие

Общие области применения	Шершевание, матирование, очистка; удаление заусенцев, краски, окалины, ржавчины
Специальные области применения	Благодаря эффекту плётки подходит для удаления ржавчины, краски, лёгких заусенцев и загрязнений на сильно профилированных деталях.

Размер (мм) D	A	T	Отверстия*(мм)		R	макс. мин ⁻¹	Станд. Упак.	Стальная пров.	Стальная пров.	Нержавеющая стальная пр-ка	Нержавеющая стальная пр-ка
			0,20 мм Номер заказа	0,30 мм Номер заказа				0,20 мм Номер заказа	0,30 мм Номер заказа		
150	24	43	20	30	6.000	1	9902-543 142	9902-543 162	9902-543 342	9902-543 362	
150	32	43	20	30	6.000	1	9902-543 143	9902-543 163	9902-543 343	9902-543 363	
178	32	43	31,75	50,8	6.000	1	9902-553 142	9902-553 162	9902-553 342	9902-553 362	
178	40	43	31,75	50,8	6.000	1	9902-553 143	9902-553 163	9902-553 343	9902-553 363	
200	33	55	31,75	50,8	4.500	1	9902-565 142	9902-565 162	9902-565 342	9902-565 362	
200	42	55	31,75	50,8	4.500	1	9902-565 143	9902-565 163	9902-565 343	9902-565 363	
250	32	63	20	50,8	3.600	1	9902-575 142	9902-575 162	9902-575 342	9902-575 362	
250	42	63	20	50,8	3.600	1	9902-575 143	9902-575 163	9902-575 343	9902-575 363	
300	33	70	25,4	50,8	3.000	1	9902-586 142	9902-586 162	9902-586 342	9902-586 362	
300	45	70	25,4	50,8	3.000	1	9902-586 143	9902-586 163	9902-586 343	9902-586 363	

*Другие посадочные отверстия по запросу!

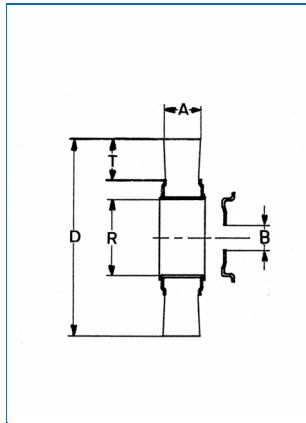
Размер "А" может меняться в зависимости от проволоки

Особое удобство для универсального применения обеспечивается прилагаемым к каждой щётке набором пластиковых переходников на распространённые валы.

150 mm	178 - 200 mm
20 mm = 1/2"	31,75 mm = 13 mm
20 mm = 5/8"	31,75 mm = 15 mm
	31,75 mm = 16 mm
	31,75 mm = 19 mm
	31,75 mm = 20 mm
	31,75 mm = 7/8"
	31,75 mm = 1"

Важно!

При заказе щёток Ø 250 – 300 мм просим указывать желаемое посадочное отверстие из таблицы на странице 47, иначе щётка будет отгружена со стандартным отверстием R, так как с диаметра 250 мм щётки не комплектуются пластиковыми адаптерами.



Цилиндрические щётки, гофр. проволока

многорядные, гибкие

Общие области применения	Шершавание, матирование, очистка; удаление заусенцев, краски, окалины, ржавчины
Специальные области применения	Для полировки деталей из латуни.

Размер (мм)		Отверстия*(мм)			макс. мин ⁻¹	Станд. Упак.	Латунная пров.	Латунная провол.		
D	A	T	B min	B max			0,20 мм Номер заказа	0,30 мм Номер заказа		
150	24	43	20	30	6.000	1	9902-543 542	9902-543 562		
150	32	43	20	30	6.000	1	9902-543 543	9902-543 563		
178	32	43	31,75	50,8	6.000	1	9902-553 542	9902-553 562		
178	40	43	31,75	50,8	6.000	1	9902-553 543	9902-553 563		
200	33	55	31,75	50,8	4.500	1	9902-565 542	9902-565 562		
200	42	55	31,75	50,8	4.500	1	9902-565 543	9902-565 563		
250	32	63	20	50,8	3.600	1	9902-575 542	9902-575 562		
250	42	63	20	50,8	3.600	1	9902-575 543	9902-575 563		
300	33	70	25,4	50,8	3.000	1	9902-586 542	9902-586 562		
300	45	70	25,4	50,8	3.000	1	9902-586 543	9902-586 563		

*Другие посадочные отверстия по запросу!

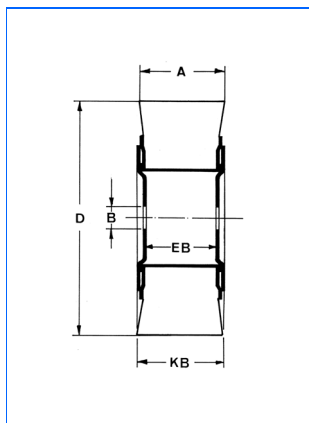
Размер "А" может меняться в зависимости от проволоки

Особое удобство для универсального применения обеспечивается прилагаемым к каждой щётке набором пластиковых переходников на распространённые валы.

150 mm	178 - 200 mm
20 mm = 1/2"	31,75 mm = 13 mm
20 mm = 5/8"	31,75 mm = 15 mm
	31,75 mm = 16 mm
	31,75 mm = 19 mm
	31,75 mm = 20 mm
	31,75 mm = 7/8"
	31,75 mm = 1"

Важно!

При заказе щёток Ø 250 – 300 мм просим указывать желаемое посадочное отверстие из таблицы на странице 47, иначе щётка будет отгружена со стандартным отверстием R, так как с диаметра 250 мм щётки не комплектуются пластиковыми адаптерами.



Цилиндрические щётки для настольных станков

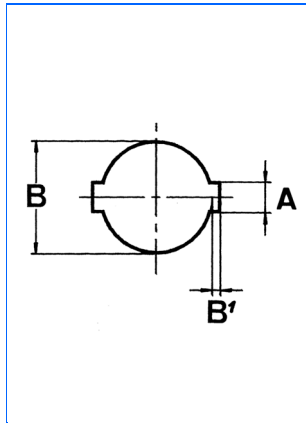
Общие области применения	Удаление торцовых заусенцев на трубках, прутках и профилированных деталях
Специальные области применения	Щётки для портативных станков отбалансированы и произведены с жёсткими допусками.

Размер (мм)							Стальная пров.	Стальная пров.	Стальная пров.	Стальная пров.
D	T	KB	EB	R	макс. мин ⁻¹	Станд. Упак.	0,20 мм Номер заказа	0,30 мм Номер заказа	0,35 мм Номер заказа	0,50 мм Номер заказа
250	45	50	33	100	3.600	1	0022-576 445		0042-576 475	0022-576 495
250	45	55	38	100	3.600	1	0002-576 145	0042-576 165		0002-576 195
250	45	95	95	100	3.600	1	3132-703 147	3162-703 167		3232-703 197
300	50	55	38	100	2.800	1			0002-586 175	
300	70	95	95	100	2.800	1			3132-703 178	

Размер (мм)							Нержавеющая стальная пр-ка	Нержавеющая стальная пр-ка	Нержавеющая стальная пр-ка	Нержавеющая стальная пр-ка
D	T	KB	EB	R	макс. мин ⁻¹	Станд. Упак.	0,20 мм Номер заказа	0,30 мм Номер заказа	0,35 мм Номер заказа	0,50 мм Номер заказа
250	45	50	33	100	3.600	1	0022-576 345		0022-576 375	0022-576 395
250	45	55	38	100	3.600	1	0002-576 345	0042-576 365		0002-576 395
250	45	95	95	100	2.800	1	3132-703 347		3142-703 377	3432-703 397
300	70	95	95	100	2.800	1			3142-703 378	

Размер (мм)							CD стальная пров.	CD стальная пров.	CD стальная пр.
D	T	KB	EB	R	макс. мин ⁻¹	Станд. Упак.	0,20 мм Номер заказа	0,35 мм Номер заказа	0,50 мм Номер заказа
250	45	55	38	100	3.600	1	0002-576 445	0002-576 475	0002-576 495

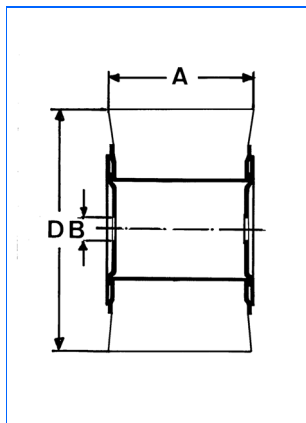
Размер (мм)							Абразивный нейлон	Абразивный нейлон	Абразивный нейлон
D	T	KB	EB	R	макс. мин ⁻¹	Станд. Упак.	Зерно 120 Номер заказа	Зерно 180 Номер заказа	Зерно 320 Номер заказа
250	45	55	38	100	3.600	1	0002-576 906	0002-576 916	0002-576 926



Осевые фланцы с двумя пазами
для портативных станков, снятие заусенцев

Общие области применения	Аксиальные шайбы для щёток на станки по снятию заусенец
--------------------------	---

Отверстия (мм) Пазы			Посадочное отв. Номер заказа			
В	А	В ¹				
50,8	13,2	7,1	5495-560 051			
52,9	13,5	6,4	5495-560 052			
54,7	13,6	5,8	5495-560 054			
80,2	13,5	7,5	5495-560 080			
82	13,5	6,4	5495-560 082			



Для текстурирования дерева, из различных материалов
для ручных машин и станков

Общие области применения	Текстурирование дерева
--------------------------	------------------------

Размер (мм)		Отверстия (мм)		макс. мин ⁻¹	Станд. Упак.	Кордовая пров.	Кордовая пров.	Полимерабразив
D	A	B	B			0,17 мм Рустикорд Номер заказа	0,20 мм Рустикорд Номер заказа	Зерно 80 рустифил Номер заказа
100	100	16	16	4.000	1	3142-703 032		
150	80	16	16	4.000	1			0142-703 914
150	80	16/30	16	4.000	1			1632-703 914
150	85	16	16	4.000	1		0142-703 044	3242-703 915
150	85	16/30	16	4.000	1		0142-703 044	1632-703 915
150	120	16	16	4.000	1		0262-713 044	2852-713 915

Размер (мм)		Отверстия (мм)		макс. мин ⁻¹	Станд. Упак.	Кордовая пров.	Полимерабразив	Фибра/фосф.
D	A	B	B			0,20 мм Рустикорд Номер заказа	Зерно 80 рустифил Номер заказа	0,15 бейцевальная мм Номер заказа
150	120	30	30	4.000	1	2102-713 044	2152-713 915	3242-713 904
150	140	30	30	4.000	1	0362-713 044	2552-713 915	3142-713 904

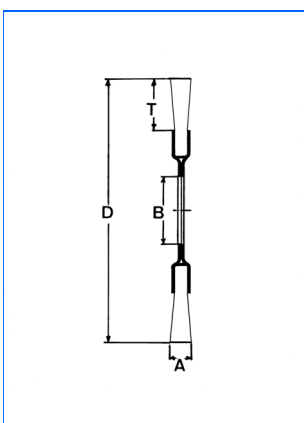
Другие резцы, размеры и рабочий материал (ворс) по запросу! Артикулы, имеющиеся на складе, напечатаны жирным шрифтом!

Хвостовики для текстурировальных щёток



Общие области применения	Зажимная оправка щёток для текстурирования дерева
--------------------------	---

Размер (мм)			Номер заказа		
L					
M16 / M14 90	На ширину 85 мм		0283-000 105		
M16 / M14 105	На ширину 100 мм		0183-000 105		
M16 / M14 125	На ширину 120 мм		0083-000 105		



Цилиндрические щётки из полимерабразива

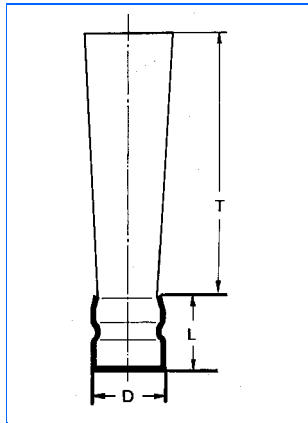
для одиночного применения или монтажа на вал

Общие области применения	Шершавание, матирование, структурирование; удаление заусенцев, краски, окислы
Специальные области применения	Данные щётки особо безопасны и рентабельны. Для одиночного применения или монтажа на вал нескольких друг за другом.

Размер (мм)	Отверстия*(мм)		Адап-р	макс. мин ⁻¹	Станд. Упак.	Полимерабразив							
	D	A				T	B min	B max	R	Зерно 80 Номер заказа	Зерно 120* Номер заказа	Зерно 180 Номер заказа	Grit 320 Номер заказа
75	12	13						20.000	6	9902-515 001	9902-515 002	9902-515 003	9902-515 004
100	18	18	13	20				12.000	6	9902-515 025	9902-515 026	9902-515 027	9902-515 028
150	18	32	13	32				6.000	6	9902-515 079	9902-515 080	9902-515 081	9902-515 082
178	18	45	13	32				6.000	2	9902-515 040	9902-515 041	9902-515 042	9902-515 043
200	18	35	19	40	50,8	4-M	6.000	2	9902-515 050	9902-515 051	9902-515 052	9902-515 053	
250	18	60	20	40	50,8	4-M	3.000	2	9962-515 056	9962-515 057	9962-515 058	9962-515 059	
250	20	35	20	40	50,8	4-M	3.000	2	9902-515 056	9902-515 057	9902-515 058	9902-515 059	
300	20	34	25,4	40	50,8	4-M	2.400	2	9902-515 062	9902-515 063	9902-515 064	9902-515 065	
300	20	60	25,4	40	50,8	4-M	3.000	2	9962-515 062	9962-515 063	9962-515 064	9962-515 065	
350	20	57	32	40	50,8	4-M	2.400	2	9902-515 062	9902-515 069		9902-515 071	

*Другая зернистость по запросу

Размер "А" может меняться в зависимости от зернистости



Концевые щётки из гофр. стальной спецпро-ки CD

для монтажа крацовочного вала

Общие области применения	Удаление заусенцев на кромках среза на трубках и профилях, а также на плоских корпусных деталях(пр.:блок
Специальные области применения	Данные концевые щётки используются в комплекте из 8, 16 или 24 шт., смонтированных в крацовочный вал.

Размер (мм)				CD стальная пр.	CD стальная пров.	CD стальная пр.	
D	T	L	Станд. Упак.	0,20 мм Номер заказа	0,35 мм Номер заказа	0,50 мм Номер заказа	
25	95	25	16	0002-509 448	0002-509 478	0002-509 498	



Размер (мм)				Нержавеющая стальная пр-ка	Кордовая пров.	Нержавеющая стальная пр-ка	
D	T	L	Станд. Упак.	0,20 мм Номер заказа	0,27 мм Рустикорд Номер заказа	0,35 мм Номер заказа	
25	95	25	16	0002-509 348	0002-509 378	3212-509 068	

Размер (мм)				Полимерабразив	Полимерабразив	Полимерабразив	Смешано: нержавейка и полимерабразив
D	T	L	Станд. Упак.	Зерно 80 Номер заказа	Зерно 120 Номер заказа	Зерно 180 Номер заказа	Зерно 120 Номер заказа
25	95	25	16	0002-509 908	0002-509 928	0002-509 988	5702-509 938

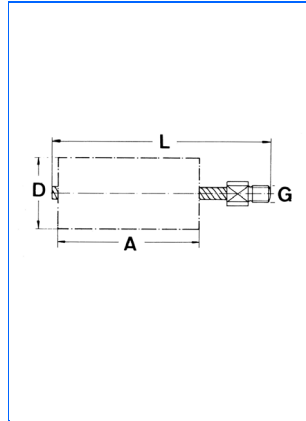


Обработка внутренней поверхности трубы

- Очистка и удаление заусенцев в отверстиях и внутри труб

	<h2>Ерши</h2>	
<ul style="list-style-type: none">■ из проволоки■ из абразивного ворса		

Цилиндрические ёршики



Общие области применения	Очистка полостей; удаление заусенцев, краски, ржавчины
Специальные области применения	Цилиндрические ёршики со сдвоенным либо счетверённым стержнем. Очистка конденсаторов и кипяточных трубок.

					Стальная пров.	Стальная пров.		
Размер (мм)			Резьба	Станд.	Одиночная спираль	Двойная спираль		
D	A	L	G	Упак.	Номер заказа	Номер заказа		
10	100	140	M6	10	0003-815 210			
12	100	140	M6	10	0002-815 212			
14	100	140	M6	10	0002-815 214			
15	100	140	5/16" BSW	10	0002-812 215			
18	100	140	5/16" BSW	10	0002-812 218			
20	100	140	5/16" BSW	10	0002-812 220			
25	100	160	1/2" BSW	5	0002-808 125	0003-810 125		
28	100	160	1/2" BSW	5		0003-810 128		
30	100	160	1/2" BSW	5	0002-808 130	0003-810 130		
32	100	160	1/2" BSW	5	0002-808 132	0003-810 132		
38	100	160	1/2" BSW	5	0002-808 138	0003-810 138		
40	100	160	1/2" BSW	5	0002-808 140	0003-810 140		
44	100	160	1/2" BSW	5	0002-808 144	0003-810 144		
50	100	160	1/2" BSW	5	0002-808 150	0003-810 150		
57	100	160	1/2" BSW	5		0003-810 157		
63	100	160	1/2" BSW	5	0002-808 163	0003-810 163		
69	100	160	1/2" BSW	5		0003-810 169		
75	100	160	1/2" BSW	5	0002-808 175	0003-810 175		
82	100	160	1/2" BSW	5		0003-810 182		
101	100	160	1/2" BSW	5	0002-808 100	0003-810 100		

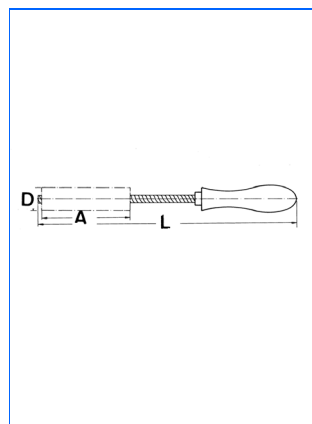


Резьбовой переходник

(адаптеры крепления)

Общие области применения	Для гибких держателей (троссов)

Уменьшение		Станд. Упак.	Номер заказа			
с	на					
1/2" BSW	M12x1,75	10	0002-819 012			
3/8" BSW	M10x1,5	10	0002-819 010			
5/16" BSW	M8x1,25	10	0002-819 008			
3/4" BSW	M6x1	10	0002-819 006			

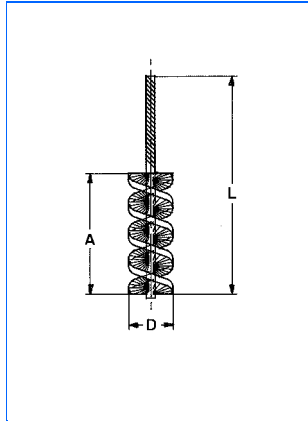


Для отверстий, гофр. стальная пр-ка

сдвоенная ось с деревянной ручкой

Общие области применения	Чистка отверстий в стали, дереве и пластике
Специальные области применения	Удаление стружки и слабо связанных частиц.

Размер (мм)			Станд. Упак.	Стальная пров. гофрированная Номер заказа			
D	A	L					
15	100	280	10	0002-892 215			
20	100	280	10	0002-892 220			
25	100	280	10	0002-892 225			
30	100	280	10	0002-892 230			



Цилиндрические ёршики, полимерабразив

карбид кремния

Общие области применения	Удаление заусенцев, шершование, выглаживание
Специальные области применения	Цилиндрические ёршики для обработки внутренних поверхностей отверстий и финишной обработки цветных металлов, стальных и чугунных деталей. Особенно для удаления заусенцев в поперечных отверстиях, рулевом управлении, цилиндрических отверстиях. Рекомендуется 10-15% натяг

					Полимерабразив	Полимерабразив	Полимерабразив	
Размер (мм)			Хв-к-Ø мм	Станд. Упак.	Зерно 80	Зерно 120	Зерно 320	
D	A	L			Номер заказа	Номер заказа	Номер заказа	
6	50	125	3	12		0003-056 306	0003-056 326	
8	50	125	3	12		0003-056 308	0003-056 328	
10	50	125	4	12	0003-056 010	0003-056 310	0003-056 330	
13	50	125	4	12	0002-056 011	0002-056 311	0002-056 331	
16	50	125	5	12	0002-056 012	0002-056 312	0002-056 332	
19	65	125	5	12	0002-056 013	0002-056 313	0002-056 333	
22	65	125	5,5	12	0002-056 014	0002-056 314	0002-056 334	
25	65	125	5,5	12	0002-056 015	0002-056 315	0002-056 335	
32	65	125	6	12	0002-056 016	0002-056 316	0002-056 336	
38	65	125	6	12	0002-056 017	0002-056 317	0002-056 337	
50	65	125	6	12	0002-056 018	0002-056 318	0002-056 338	

Соединительная резьба, удлинители хвостовиков поставляются по запросу!



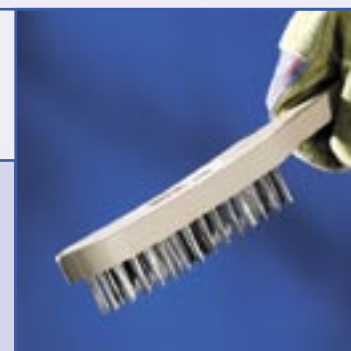
Для ручного применения

- Очистка, удаление ржавчины, краски



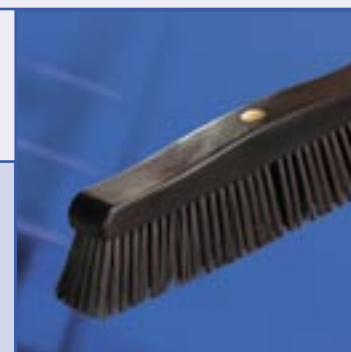
Ручные щётки

- С пластиковой ручкой
- С деревянной ручкой
- Блочные



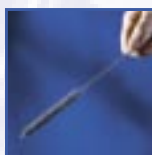
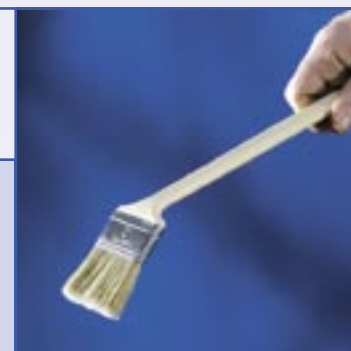
Уборочные

- проволочные
- нейлоновые
- скребковые
- смётки



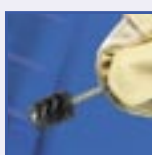
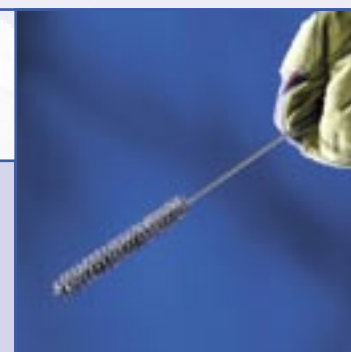
Малярные кисти

- плоские
- круглые
- специальные



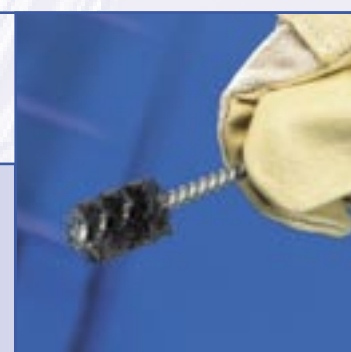
Ерши

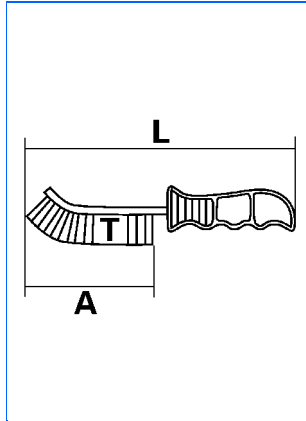
- для отверстий
- для трубок
- для фитингов



Специализированные

- для аккумуляторных клемм
- для отопительных котлов
- для дымоходов
- для каналов
- для фитингов



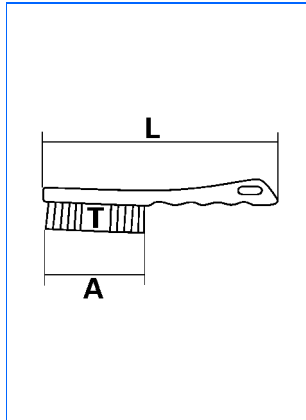


Ручная щётка, гофрированная проволока

универсальный дизайн

Общие области применения	Удаление краски, ржавчины; очистка
Специальные области применения	Корпус из прочной стальной шины с удобной пластиковой ручкой. Для всех очистных работ, также в узких местах.

Размер (мм)	Рядность	Станд. Упак.	Стальная пров.	Нержавеющая стальная пр-ка	Латунная провол.	
			гофриров. 0,30 мм Номер заказа	гофриров. 0,30 мм Номер заказа	гофриров. 0,30 мм Номер заказа	
A T L						
140 25 265	1	24	0008-462 291	0008-462 391	0008-462 591	

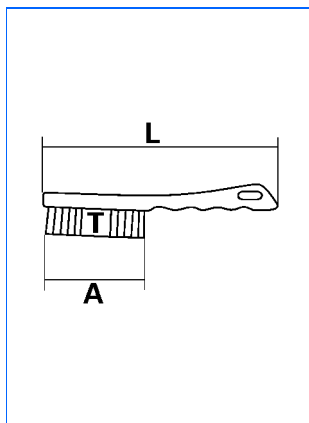


Ручная щётка, плоская или гофр. пр-ка

с пластиковой ручкой

Общие области применения	Удаление краски, ржавчины; очистка
Специальные области применения	Многосторонне используемые щётки для лёгких очистных работ.

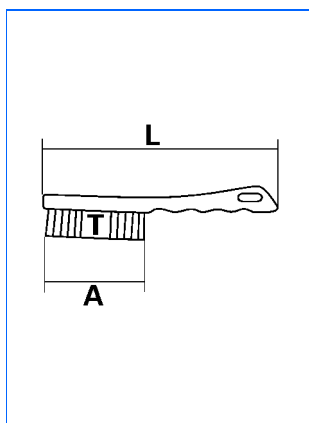
Размер (мм)	Рядность	Станд. Упак.	Стальная пров.	Нержавеющая стальная пр-ка	Латунная провол.	
			прямая 0,35 мм Номер заказа	прямая 0,30 мм Номер заказа	гофриров. 0,20 мм Номер заказа	
A T L						
100 23 280	1	10	0001-433 521			
100 23 280	2	10	0008-462 132	0008-451 332	0008-447 572	
100 23 280	3	10	0008-462 133	0008-451 333	0008-447 573	
100 23 280	4	10	0008-462 134	0008-451 334	0008-447 574	
100 23 280	5	10	0008-462 135			



Ручная щётка, прямая проволока с пластиковой ручкой и шабером

Общие области применения	Удаление краски, ржавчины; очистка
Специальные области применения	Для удаления массивных загрязнений

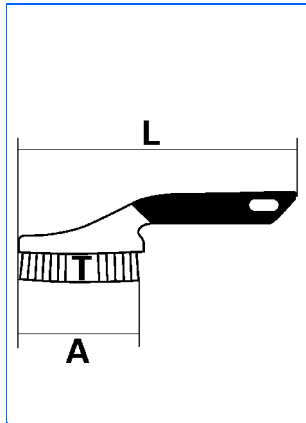
Размер (мм)			Рядность	Станд. Упак.	Стальная пров. прямая 0,35 мм Номер заказа			
A	T	L						
90	23	240	6	5	0001-431 075			



Ручная щётка, прямая проволока или полимер с выгнутой пластиковой ручкой

Общие области применения	Удаление краски, ржавчины; очистка
Специальные области применения	Многосторонне используемые щётки для лёгких очистных работ. Особо щадящий режим при полимерном ворсе

Размер (мм)			Рядность	Станд. Упак.	Стальная пров. прямая 0,35 мм Номер заказа	Нейлон (белый) прямая 0,30 мм Номер заказа	ПВХ (чёрный) прямая 0,20 мм Номер заказа	
A	T	L						
140	23	280	1	10	0001-433 521	0001-433 501	0001-433 511	
140	23	280	2	10	0001-433 522	0001-433 502	0001-433 512	
140	23	280	3	10	0001-433 523	0001-433 503	0001-433 513	

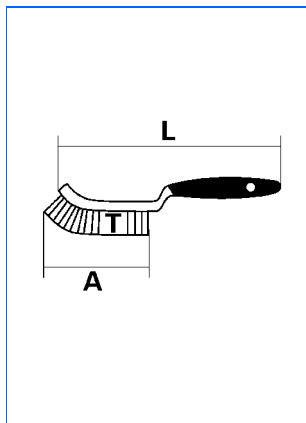


Ручная щётка, плоская или гофр. пр-ка

ручка с противоскольжением

Общие области применения	Удаление краски, ржавчины; очистка
Специальные области применения	Приподнятая ручка из противоскользящего материала предотвращает травмы пальцев и ладони.

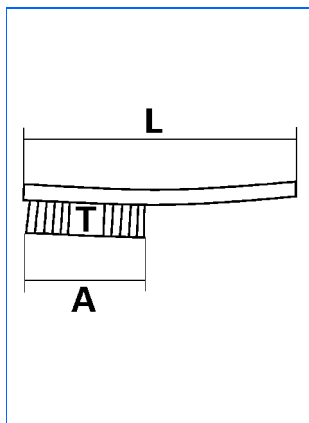
Размер (мм)	Рядность	Станд. Упак.	Стальная пров.		Нержавеющая стальная пр-ка		Латунная провол.	
			прямая 0,35 мм Номер заказа	гофриров. 0,20 мм Номер заказа	прямая 0,35 мм Номер заказа	гофриров. 0,20 мм Номер заказа		
A T L								
110 23 270	1	5	0001-432 601	0001-432 611	0001-432 621			
110 23 270	2	5	0001-432 602	0001-432 612	0001-432 622			
110 23 270	3	5	0001-432 603	0001-432 613	0001-432 623			
110 23 270	4	5	0001-432 604	0001-432 614	0001-432 624			
110 23 270	5	5	0001-432 605	0001-432 615	0001-432 625			



Для смены тормозных колодок с пластиковой ручкой

Общие области применения	Удаление пыли, очистка
Специальные области применения	Идеальная форма для чистки мест крепления тормозных колодок

Размер (мм)	Рядность	Станд. Упак.	Стальная пров.		Латунная провол.	
			прямая 0,30 мм Номер заказа	гофриров. 0,35 мм Номер заказа	гофриров. 0,30 мм Номер заказа	
A T L						
95 23 245	2	10	3301-462 122	3301-462 162	3301-462 562	



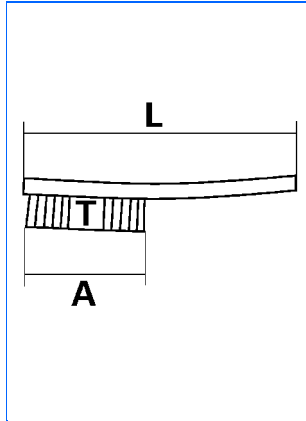
Ручная щётка, плоская или гофр. пр-ка

стандартный дизайн

Общие области применения	Удаление краски, ржавчины; очистка
Специальные области применения	Корпус из первоклассного бука со скруглёнными кромками и 10 мм отверстием для подвешивания. Универсальны для всех лёгких зачистных работ. Из нержавеющей качества 1.4571 не магнитятся.

Размер (мм)					Рядность	Станд. Упак.	Стальная пров.	Латунированная стальная пров.	Нержавеющая стальная пр-ка	Нержавеющая стальная пр-ка
A	T	L	прямая 0,35 мм Номер заказа	прямая 0,30 мм Номер заказа			прямая 0,30 мм / нержавейка 1.4301 Номер заказа	гофр. 0,30 мм / нержавейка 1.4301 Номер заказа		
140	23	285	1	12	0001-152 131					
145	25	295	2	100	0001-151 132	0001-151 022				
145	25	295	2	12	0001-152 132	0001-152 022	0001-151 332	0001-151 392		
145	25	295	3	100	0001-151 133	0001-151 023				
145	25	295	3	12	0001-152 133	0001-152 023	0001-151 333	0001-151 393		
145	25	295	4	100	0001-151 134	0001-151 024				
145	25	295	4	12	0001-152 134	0001-152 024	0001-151 334	0001-151 394		
145	25	295	5	100	0001-151 135	0001-151 025				
145	25	295	5	12	0001-152 135	0001-152 025	0001-151 335	0001-151 395		
145	25	295	6	100	0001-151 136					
145	25	295	6	12	0001-152 136		0001-151 336	0001-151 396		

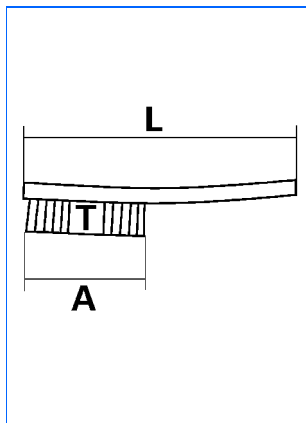
Размер (мм)					Рядность	Станд. Упак.	Нержавеющая стальная пр-ка	Латунная провол.	Латунная провол.
A	T	L	прямая 0,30 мм / нержавейка 1.4571 Номер заказа	прямая 0,25 мм Номер заказа			гофриров. 0,30 мм Номер заказа		
145	25	295	2	12	0001-152 332	0001-158 522	0001-150 592		
145	25	295	3	12	0001-152 333	0001-158 523	0001-150 593		
145	25	295	4	12	0001-152 334	0001-158 524	0001-150 594		
145	25	295	5	12	0001-152 335		0001-150 595		
145	25	295	6	12	0001-152 336		0001-150 596		



Ручная щётка, прямая проволока
упрочнённая конструкция с шабером

Общие области применения	Удаление краски, ржавчины; очистка
Специальные области применения	Корпус из первоклассного бука со скруглёнными кромками и 10 мм отверстием для подвешивания. Универсальны для всех работ. Из нержавеющей стали качества 1.4571 не магнитятся.

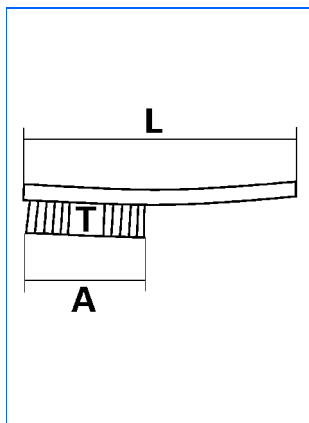
Размер (мм)	Рядность	Станд. Упак.	Стальная пров.	Нержавеющая стальная пр-ка	Латунная провол.	
			прямая 0,35 мм Номер заказа	прямая 0,35 мм Номер заказа	прямая 0,30 мм Номер заказа	
A T L						
160 30 310	1	12	0901-151 091	0901-152 331	0901-151 591	
160 30 310	2	12	0901-151 092	0901-152 332	0901-151 592	
160 30 310	3	12	0901-151 093	0901-152 333	0901-151 593	
160 30 310	4	12	0901-151 094	0901-152 334	0901-151 594	
160 30 310	5	12	0901-151 095	0901-152 335	0901-151 595	



Ручная щётка, прямая проволока
с шабером

Общие области применения	Удаление краски, ржавчины; очистка
Специальные области применения	Для удаления массивных загрязнений

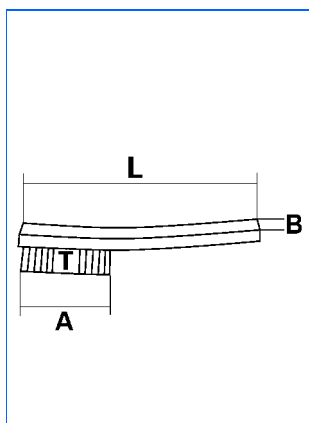
Размер (мм)	Рядность	Станд. Упак.	Стальная пров.			
			прямая 0,35 мм Номер заказа			
A T L						
135 23 280	4	12	0001-181 134			



Для угловых швов

Общие области применения	Удаление краски, ржавчины; очистка
Специальные области применения	Идеальная щёточная форма для обработки угловых швов.

Размер (мм)					Рядность	Станд. Упак.	Стальная пров.	Нержавеющая стальная пр-ка		
A	T	L		прямая 0,35 мм Номер заказа			прямая 0,35 мм / V2A, 1.4301 Номер заказа			
145	35	295		3	12	0003-162 133	0003-162 333			

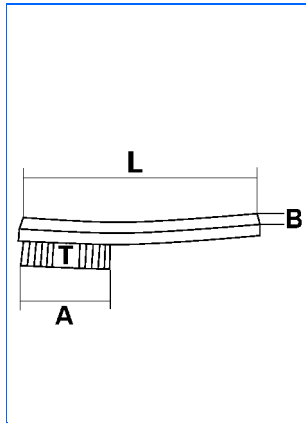


Ручная щётка, прямая проволока с длинной ручкой

Общие области применения	Удаление краски, ржавчины; очистка
Специальные области применения	Спецмодели: формы, способствующие более эффективной очистке. Буковый корпус, экстр. плотная набивка, качественная проволока.

Размер (мм)					Рядность	Станд. Упак.	Стальная пров.	Нержавеющая стальная пр-ка		
A	T	L	B				прямая 0,35 мм Номер заказа	прямая 0,35 мм Номер заказа		
105	25	325	25	3x13	12	0101-377 093				
150	27	350	25	3x19	12	0101-177 093	0001-177 333			
150	27	350	25	3x19	12	0101-186 093 *				
150	27	350	32	4x19	12	0101-177 094				

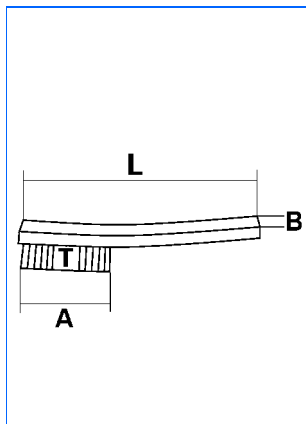
*(с шабером)



Ручная щётка, прямая проволока с выгнутой ручкой

Общие области применения	Удаление краски, ржавчины; очистка
Специальные области применения	Спецмодели: формы, способствующие более эффективной очистке. Буковый корпус, экстра плотная набивка, качественная проволока.

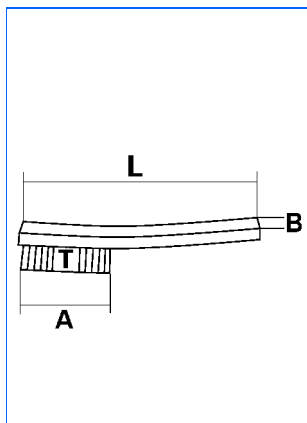
Размер (мм)						Станд. Упак.	Стальная пров. прямая 0,35 мм Номер заказа			
A	T	L	Рядность B							
125	30	255	25	3x16	12	0101-180 093				
125	30	255	32	4x16	12	0101-180 094				



Радиаторные щётки, прямая проволока

Общие области применения	Удаление краски и ржавчины; очистка
Специальные области применения	Спецмодели для обработки выпуклых поверхностей: формы, способствующие более эффективной очистке. Буковый корпус, экстра плотная набивка, качественная проволока.

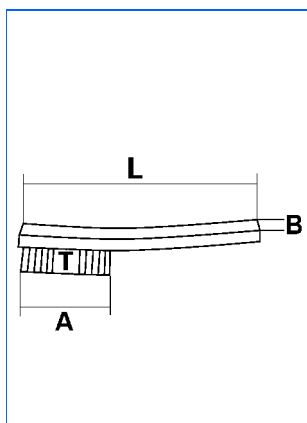
Размер (мм)						Станд. Упак.	Стальная пров. прямая 0,25 мм Номер заказа			
A	T	L	Рядность B							
100	15	450	15	2	100	0001-192 112				
100	15	450	16	3	100	0001-192 113				



Для чувствительных поверхностей

Общие области применения	Удаление краски, очистка
Специальные области применения	Спецмодели: формы, способствующие более эффективной очистке. Буковый корпус, экстремально плотная набивка, качественная проволока.

Размер (мм)						Латунная пров.	Конский волос		
A	T	L	B	Рядность	Станд. Упак.	гофриров. 0,15 мм Номер заказа	Номер заказа		
105	18	220	22	4	12	0003-165 584	0003-165 964		

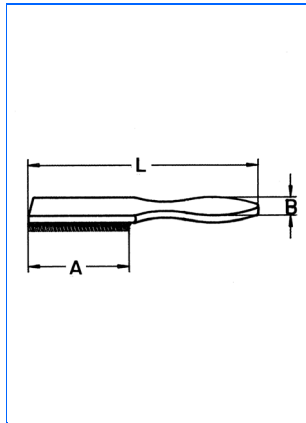


Для свечей зажигания, латунная проволока

с деревянным или пластиковым корпусом

Общие области применения	Очистка
Специальные области применения	Для чистки свечей зажигания.

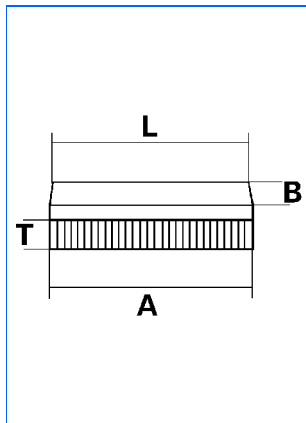
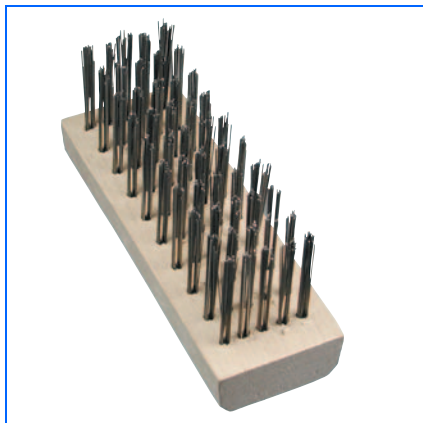
Размер (мм)						Дерев. корпус, Латунная пров.	Пласт. корпус, Латунная пров.		
A	T	L	B	Рядность	Станд. Упак.	гофриров. 0,20 мм Номер заказа	гофриров. 0,20 мм Номер заказа		
25	15	100	16	2x5	50	0003-131 572			
33	15	180	15	3x5	24		0008-432 573		
45	18	200	18	3x6	24	0003-133 573			
50	20	195	26	5x8	24	0003-134 575			



Для чистки напильников, проволочные
(крацевальная лента)

Общие области применения	Очистка
Специальные области применения	Чистка напильников.

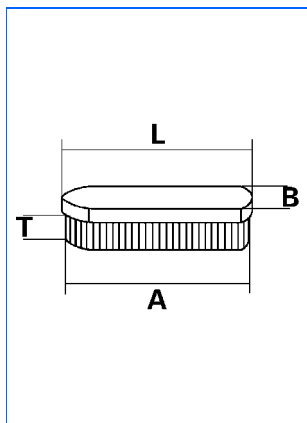
Размер (мм)				Станд. Упак.	Крацевочная лента прямая Номер заказа			
A	L	B						
100	235	25		12	0003-140 101			
115	235	40		12	0003-140 102			
165	300	40		12	0003-140 103			
115	235	55		12	0003-140 104			



Крацовка, прямая проволока
с прямой деревянной ручкой

Общие области применения	Удаление краски, ржавчины, очистка
Специальные области применения	Специальная модель для разделочных блоков

Размер (мм)					Станд. Упак.	Стальная пров. прямая 0,35 мм Номер заказа			
A	T	L	B	Рядность					
100	30	115	42	5x10	12	0101-179 094			
170	30	185	60	6x19	12	0101-179 095			
170	40	185	60	6x19	12	0101-179 096			



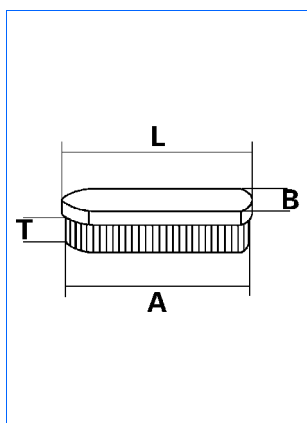
Бельгийская крацовка, прямая проволока

с деревянным или пластиковым корпусом

Общие области применения	Очистка
Специальные области применения	Специальная модель для разделочных блоков

Размер (мм)					Рядность	Станд. Упак.	Ст-ая пр-ка с дерев. прокладкой прямая 0,35 мм Номер заказа 0281-307 095	Ст-ая пр-ка без дерев. прокладки прямая 0,35 мм Номер заказа 7601-306 095		
A	T	L	B							
190	40	205	60	5	10					

*Деревяной прокладкой регулируется длина ворса (жесткость щётки)

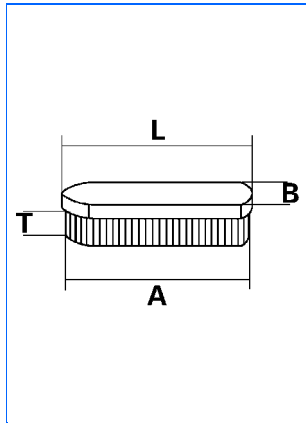


Мясницкие крацовки, плоская проволока

с деревянным корпусом и петлёй

Общие области применения	Очистка
Специальные области применения	Специальная модель для разделочных блоков

Размер (мм)					Рядность	Станд. Упак.	Закалённая плоская провол. 3,3 x 0,6 мм Номер заказа 0003-105 056			
A	T	L	B							
180	35	190	75	6	100					

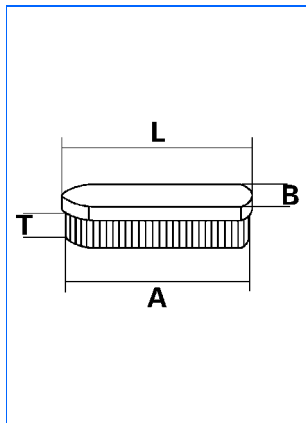
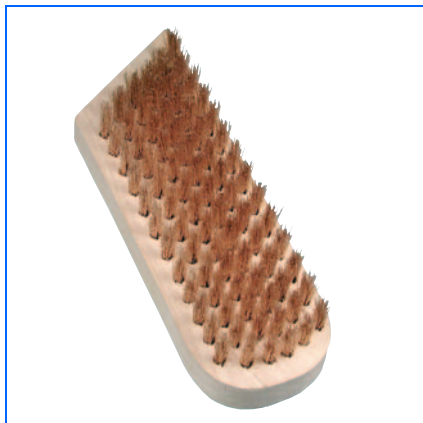


Крацовка, прямая проволока

деревянный корпус в форме виолончели

Общие области применения	Очистка
Специальные области применения	Специальная модель для разделочных блоков

Размер (мм)	Рядность	Станд. Упак.	Стальная пров.	Латунированная стальная пров.	Нержавеющая стальная пр-ка
			прямая 0,35 мм Номер заказа	прямая 0,30/0,38 мм Номер заказа	прямая 0,35 мм Номер заказа
A T L B					
170 35 210 59/51	5	10	0001-179 097	0001-179 297	0001-179 397



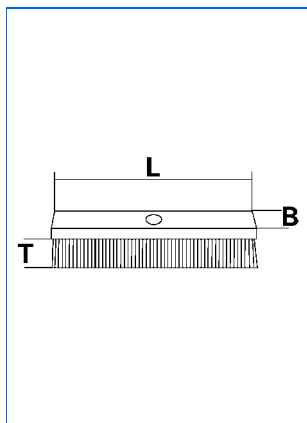
Бейцевальные щётки: фосфор бронза/фибра/кожа

с деревянным корпусом

Общие области применения	Бейцевание, очистка
Специальные области применения	Для подготовки дерева, вскрытия пор, вымывания клея перед бейцеванием, бейцевание и наведение блеска

Размер (мм)	Рядность	Станд. Упак.	Фосфор бронза	Фибра / фосфор бронза	Фибра (раст. ворс), кожа	Фибра (раст.ворс)
			гофриров. 0,20 мм Номер заказа	гофриров. 0,20 мм Номер заказа	гофриров. 0,20 мм Номер заказа	гофриров. 0,20 мм Номер заказа
A T L B						
145/125 15 145/125 55	6	12	0001-166 686	0001-166 936		
150 15 150 60	7	12	0001-167 677			
185/155 15 185/155 60	6	12	0001-166 687			
165 18 165 58	6	12			0001-168 936	
165 19 165 75	8	12			0001-168 939	
190 25 190 80	7	12				0001-167 947

*с дощатой прокладкой и петлей.

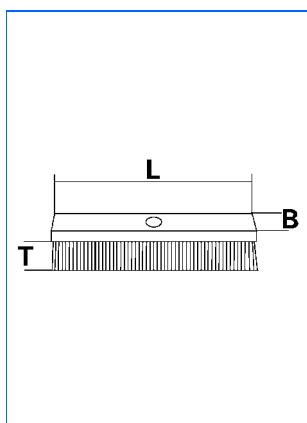


Сметки-скребки, стал. пр-ка

деревянный корпус и отв-ие для рукоятки

Общие области применения	Удаление пыли, очистка
Специальные области применения	Уборочная с закалённой плоской или прямой проволокой

Размер (мм)			Рядность	Станд. Упак.	Стальная пров.	Плоская пров.	Плоская пров.	
T	L	B			0,50 мм Номер заказа	0,75 x 0,25 мм Номер заказа	1,10 x 0,25 мм Номер заказа	
75	300	60	5x20	10	0001-102 095	0001-102 005		
75	300	60	6x20	10		0001-102 006	0001-102 016	

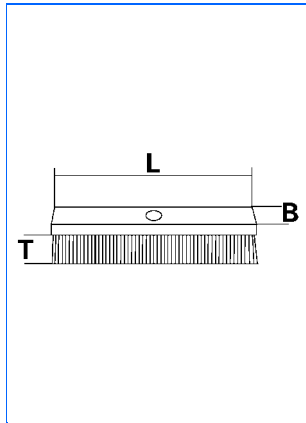


Сметки-скребки, стал. пр-ка

упрочнённая модель, дерево, профилировано и отв-ие под рукоятку

Общие области применения	Удаление пыли, очистка
Специальные области применения	Уборочная с закалённой плоской проволокой

Размер (мм)			Рядность	Станд. Упак.	Плоская провол.	Плоская пров.	Плоская провол.	
T	L	B			1,10 x 0,25 мм Номер заказа	1,10 x 0,45 мм Номер заказа	1,80 x 0,45 мм Номер заказа	
75	300	60	6x20	10	0001-100 016			
75	350	70	6x26	10	0001-101 016	0001-101 036		
100	350	70	6x26	10			0001-284 046	



Подметальные, нефтепродуктоустойчивый ворс с деревянным корпусом

Общие области применения	Удаление пыли, очистка
Специальные области применения	Стандарт: бейцованный коричневый корпус с отв-ем под рукоятку. Промышленный вариант: обычное дерево с отв-ем под рукоятку. Экстра широкое исполнение: обычное дерево с отв-ем под чугунный спецдержатель.

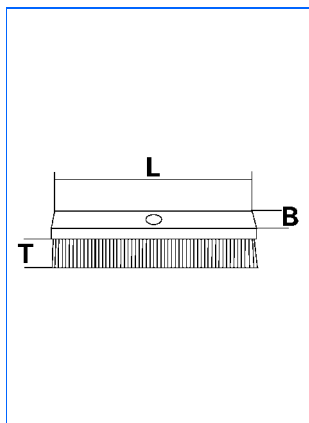
Размер (мм)				Рядность	Станд. Упак.	Корфил-Д	Корфил-Д	Корфил-Д	
T	L	B	(лакированная) Номер заказа			(нелакированная) Номер заказа	экстра широкая Номер заказа		
75	400	60	6x36	1	0001-104 924	0001-104 925			
70	700	70	7x27	1			9711-104 925		



Держатели
уборочные, "экстра широкие"

Общие области применения	Держатель для артикула 9711-104 925
--------------------------	-------------------------------------

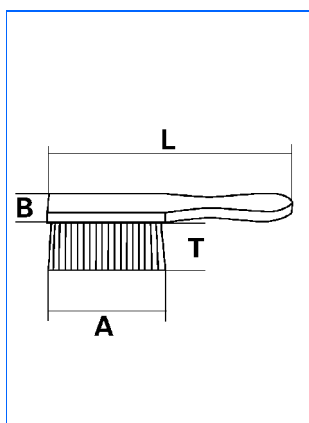
Принадлежность		Станд. Упак.	Рукоятка			
Подметальная			Номер заказа			
Держатель для подметальных		1	0003-000 001			



Крацовки, прямая или гофрированная проволока

Общие области применения	Удаление пыли, очистка
Специальные области применения	Профилированный деревянный корпус с отверстием под рукоятку.

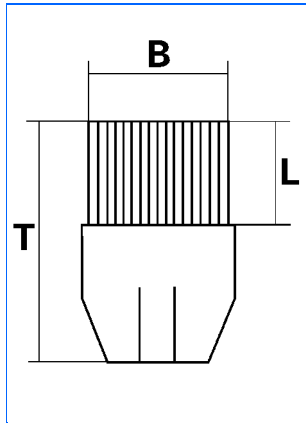
Размер (мм)					Стальная пров.	Латунная провол.		
T	L	B	Рядность	Станд. Упак.	прямая Номер заказа	гофриров. Номер заказа		
30	210	60	6x17	10	0001-122 096	0001-122 596		
40	210	60	7x18	10	0001-120 097			



Смётка, плоская пр-ка или устойчивый к нефтепродуктам ворс

Общие области применения	Удаление пыли, очистка
Специальные области применения	Корпус из вощёного галтованого бука

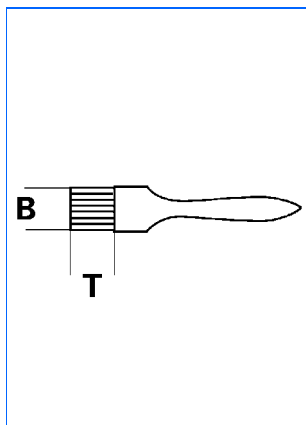
Размер (мм)					Стальная пров.	Корфил-Д		
T	L	A	B	Рядность	прямая Номер заказа	Номер заказа		
60	310	150	35	4x13	0001-110 114	0181-110 924		



Для железнодорожных стрелок, плоская проволока

Общие области применения	Очистка железнодорожных стрелок
Специальные области применения	Уборочные для железнодорожных стрелок из бука с металлической обшивкой и держателем для рукоятки.

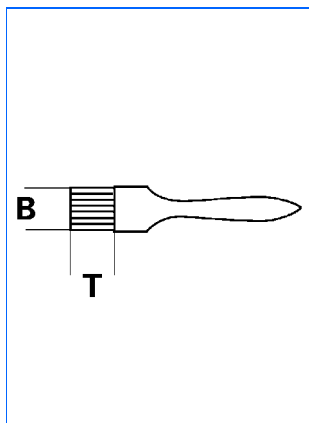
Размер (мм)					Рядность	Станд. Упак.	Плоская провол.	1,8 x 0,45 мм Номер заказа			
T	L	B									
150	300	150		3	10						



Плоские кисти, светлая щетина универсальный дизайн

Общие области применения	Нанесение лака, краски; удаление пыли
Специальные области применения	Из светлой щетины в метал-ой оправке, для общего применения.

Размер (мм)				Толщина	Станд. Упак.	Светлая щетина Номер заказа			
T	B								
40	20		9	12	0003-086 102				
40	30		9	12	0003-086 103				
40	40		9	12	0003-086 104				
43	50		9	12	0003-086 105				
43	60		10	12	0003-086 106				
45	70		10	12	0003-086 107				
45	100		15	12	0003-086 110				

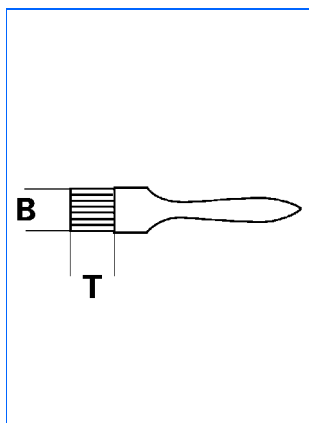


Плоские кисти, светлая щетина

испытанное качество

Общие области применения	Нанесение лака, краски; удаление пыли
Специальные области применения	Из светлой щетины в метал-ой оправке, для общего применения.

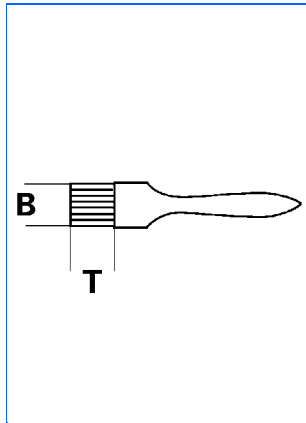
Размер (мм)					Станд. Упак.	Светлая щетина			
T	В (мм) дюйм		Толщина (мм)	Номер заказа					
40	19	3/4"	11	12	0003-086 019				
40	25	1"	13	12	0003-086 025				
40	38	1 1/2"	14	12	0003-086 038				
45	50,8	2"	14	12	0003-086 050				
48	63	2 1/2"	14	12	0003-086 063				
50	75	3"	15	12	0003-086 075				



Для покраски котлов

Общие области применения	Нанесение лака, краски; удаление пыли
Специальные области применения	Из светлой щетины в метал-кой оправке, для общего применения.

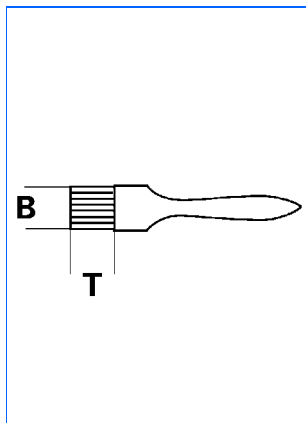
Размер (мм)					Станд. Упак.	Светлая щетина			
T	В (мм) дюйм		Толщина (мм)	Номер заказа					
42	25	1"		12	1003-086 425				
42	38	1 1/2"		12	1003-086 438				
42	50,8	2"		12	1003-086 450				
48	63	2 1/2"		12	1003-086 463				
45	75	3"		12	1003-086 475				



Круглые кисти, светлая щетина ручка с отверстием

Общие области применения	Нанесение краски, лака, удаление пыли
Специальные области применения	Круглые кисти для общего применения

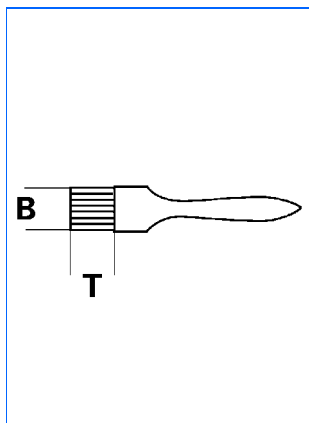
Размер (мм)			Станд. Упак.	Светлая щетина Номер заказа			
T	B						
40	8		12	1003-086 202			
40	10		12	1003-086 204			
40	13		12	1003-086 206			
40	16		12	1003-086 208			
45	20		12	1003-086 210			
45	23		12	1003-086 212			
50	26		12	1003-086 214			
50	30		12	1003-086 216			
50	33		12	1003-086 218			
53	36		12	1003-086 220			



Для пайки, светлая щетина

Общие области применения	Спецмодель для нанесения жидкого флюса для пайки
--------------------------	--

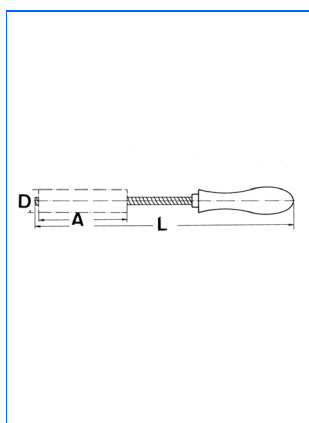
Размер (мм)			Станд. Упак.	Светлая щетина Номер заказа			
T	B						
10	10 / 16		50	0003-328 961			
15	15 / 8		50	0003-328 962			
20	30 / 10		50	0003-328 963			



Для промасливания, из конского волоса

Общие области применения	Спецформа для промасливания

Размер (мм)			Конский волос				
T	B	Станд. Упак.	Номер заказа				
40	7	50	0003-327 961				
55	10	50	0003-327 962				

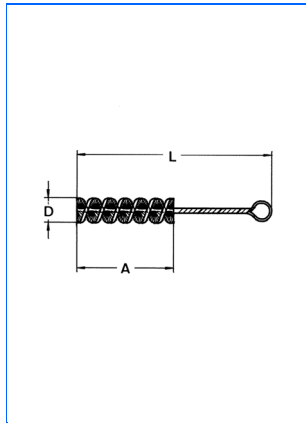


Для отверстий, гофр. стальная пр-ка

сдвоенная ось с деревянной ручкой

Общие области применения	Чистка отверстий в стали, дереве и пластике
Специальные области применения	Удаление стружки и слабо связанных частиц.

Размер (мм)				Стальная пров.				
D	A	L	Станд. Упак.	гофрированная Номер заказа				
15	100	280	10	0002-892 215				
20	100	280	10	0002-892 220				
25	100	280	10	0002-892 225				
30	100	280	10	0002-892 230				

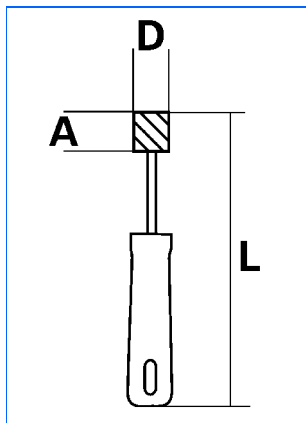


Для чистки форсунок, гофр. пр-ка либо нейлон

сдвоенная ось с петлёй

Общие области применения	Очистка; удаление пыли, заусенцев, краски
Специальные области применения	Для очистки форсунок, стеклоизделий, шлангов, трубок...

Размер (мм)			Станд. Упак.	Стальная пров.	Латунная провол.	Нейлон	Нержавеющая стальная пр-ка
D	A	L		гофрированная Номер заказа	гофриров. Номер заказа	прямая Номер заказа	гофрированная Номер заказа
4	100	300	20	0003-816 204		0003-816 804	0003-816 304
5	100	300	20	0003-816 205		0003-816 805	0003-816 305
6	100	300	20	0003-816 206	0003-816 506	0003-816 806	0003-816 306
8	100	300	20	0003-816 208	0003-816 508	0003-816 808	0003-816 308
10	100	300	20	0003-816 210	0003-816 510	0003-816 810	0003-816 310
12	100	300	20	0003-816 212	0003-816 512	0003-816 812	0003-816 312
15	100	300	20	0002-816 215	0002-816 515	0003-816 815	0002-816 315
18	100	300	20	0002-816 218	0002-816 518	0003-816 818	0002-816 318
20	100	300	20	0002-816 220	0002-816 520	0003-816 820	0002-816 320
25	100	300	20	0002-816 225	0002-816 525	0003-816 825	0002-816 325

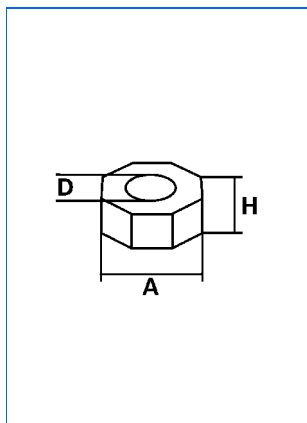


Фитинговые, для внутренней очистки

с пластиковой ручкой

Общие области применения	Очистка; удаление пыли и окалины
Специальные области применения	Специальные щётки для быстрой и эффективной внутренней очистки и удаления оксидного слоя при пайке меди, бронзы...

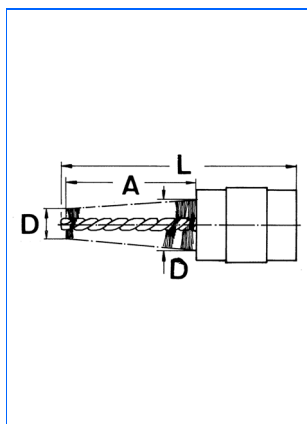
Размер (мм)			Станд. Упак.	Стальная пров.	Стальная пров.	Стальная пров.
D	A	L		0,12 мм Номер заказа	0,20 мм Номер заказа	0,26 мм Номер заказа
6	25	160	12	0003-075 250		
10	25	160	12	0003-075 251		
13	25	160	12		0003-075 252	
16	25	160	12		0003-075 253	
19	28	160	12		0003-075 254	
23	32	160	12		0003-075 255	
26	25	160	12		0003-075 256	
29	32	160	12			0003-075 257
33	35	160	12			0003-075 258
42	38	160	6			0003-075 259
56	51	160	6			0003-075 260



Фитинговые, для наружной очистки

Область применения, вообще	Очистка. Удаление пыли и окалины
Специальные области применения	Специальные щётки для быстрой и эффективной наружной очистки и удаления оксидного слоя при пайке меди, бронзы.

Размер (мм)			Станд. Упак.	Стальная пров.			
D	A	H		0,20 мм			
12	37	27	12	4398-075 237			
15	40	27	12	4308-075 240			
22	48	35	12	4308-075 248			
28	53	33	12	4308-075 253			

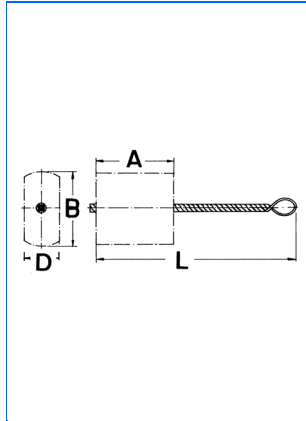


Для клемм аккумуляторов

Область применения, вообще	Для автомобильных аккумуляторов
Специальные области применения	С пластиковым корпусом и прозрачным колпаком. С одной стороны конический ёршик для чистки клемм, с другой - краповочная лента для полюсов.

Размер (мм)			Станд. Упак.	Стальная пров.			
D	A	L		гофрированная			
15/25	65	120	12	0008-493 100			

Для котлов, прямая проволока



Общие области применения	Чистка отопительных котлов
Специальные области применения	Со сдвоенным стержнем и запрессованным резьбовым окончанием.

Размер (мм)						Стальная пров.			
D	A	B	L	Резьба G	Станд. Упак.	прямая Номер заказа			
40	100	90	170	1/2" BSW	10	0002-820 110			
40	100	90	170	3/8" R	10	0002-828 110			
50	100	100	170	1/2" BSW	10	0002-820 115			
50	100	100	170	3/8" R	10	0002-828 115			
50	100	120	170	1/2" BSW	10	0002-820 119			
40	70	50	750	1/2" BSW	10	0002-821 240			
50	100	100	1000	1/2" BSW	10	0002-821 135			



Троссы, с резьбой длина 1000 мм

Общие области применения	Удлинитель для котловых и трубных щёток
--------------------------	---

Резьба G	Станд. Упак.	Номер заказа			
1/2" BSW	10	0002-819 110			
3/8" R	10	0002-829 110			
M6	10	1132-819 110			
5/16" BSW	10	1103-819 110			

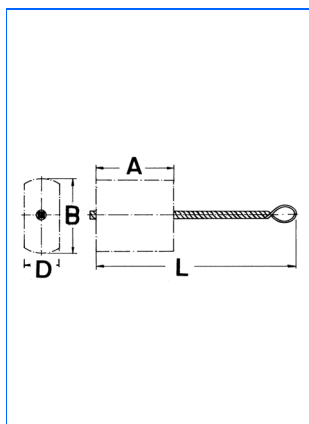


Резьбовой переходник

(адаптеры крепления)

Общие области применения	Для гибких держателей (троссов)

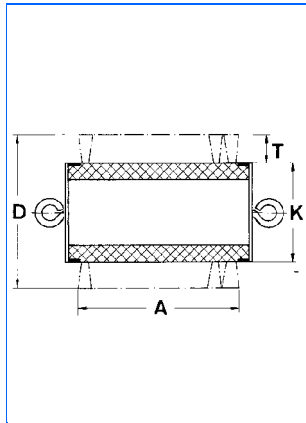
Уменьшение		Станд. Упак.	Номер заказа			
с	на					
1/2"	M12x1,75	10	0002-819 012			
3/8"	M10x1,5	10	0002-819 010			
5/16"	M8x1,25	10	0002-819 008			
3/4"	M6x1	10	0002-819 006			



Для чистки печей и котлов

Общие области применения	Чистка отопительных котлов
Специальные области применения	Спиральная щётка для чистки труб с гибким оцинкованным стержнем.

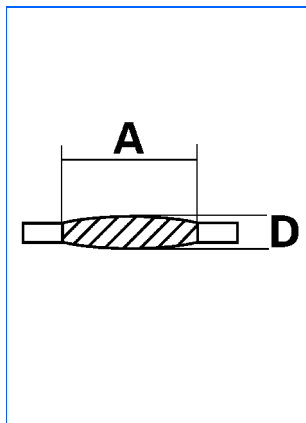
Размер (мм)			Станд. Упак.	Стальная пров. гофрированная Номер заказа			
D	A	L					
125	120	2000	10	0002-824 213			
125	120	3000	10	0002-825 213			
140	120	2000	10	0002-824 214			
140	120	3000	10	0002-825 214			
160	120	3000	10	0002-825 216			
210	120	2000	10	0002-824 221			



Для каналов, гофрированный эластон

Общие области применения	Для чистки каналов
Специальные области применения	Кованные железные обшивки, сквозная штанга и проушины

Размер (мм)				Станд. Упак.	Эластон гофрированный Номер заказа			
D	A	T	K					
80	100	15	40	1	0001-385 108			
100	100	25	50	1	0001-385 110			
150	150	35	80	1	0001-385 115			
200	200	50	100	1	0001-385 120			
250	230	50	150	1	0001-385 125			
300	230	50	200	1	0001-385 130			
350	230	50	250	1	0001-385 135			
400	230	50	300	1	0001-385 140			
500	230	50	400	1	0001-385 150			
600	230	75	450	1	0001-385 160			



Резец для очистки внутри труб с резьбой

Общие области применения	Для чистки каналов
Специальные области применения	Для удаления особо сильных загрязнений. Регулируемый диаметр.

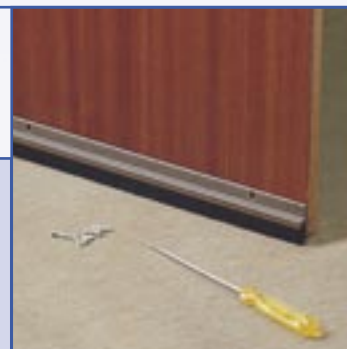
Размер (мм)		Резьба G	Станд. Упак.	Номер заказа			
D	A						
15-24	120	M6	5	0002-800 102			
25-35	140	M8	5	0002-800 103			
36-44	160	M10	5	0002-800 104			
45-57	190	M12	5	0002-800 105			
58-75	220	M16	5	0002-800 107			
76-94	250	M16	5	0002-800 109			

Другие резьбы, размеры и рабочий материал (ворс) по запросу! Артикулы, имеющиеся на складе, напечатаны жирным шрифтом!

Разное

**Полосовые
уплотнительные**

- с алюминиевой шиной
- с пластиковой шиной



Абразивные материалы



- круги лепестковые торцевые
- круги лепестковые
- круги лепестковые тканевые
- самоклеющиеся диски
- диски для обработки поверхностей
- шлифовальные тканевые полосы
- бесконечные шлифовальные ленты



Наборы щёток



- наборы щёток в привлекательных торговых упаковках

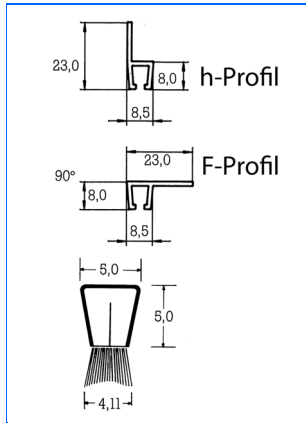


Принадлежности



- адапторы, шпиндели, зажимные оправки



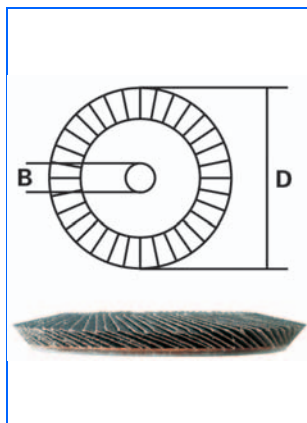


Уплотнительные полосовые из конского волоса

с алюминиевой шиной или без оной

Общие области применения	Уплотнение
Специальные области применения	Полосовые щётки с плотной набивкой, по желанию с алюминиевой шиной, беспрепятственно укорачиваются на необходимую длину

Размер (мм)			В блистере без шины	В блистере с шиной	В блистере с шиной	
T	L	Станд. Упак.	Номер заказа	F шина Номер заказа	H шина Номер заказа	
15	1000	10	0004-905 962	0014-293 324	0004-906 962	
15	1200	10	0024-905 962	0084-293 324	0024-906 962	
15	2000	10	0034-905 962	0124-293 324	0034-906 962	
25	1000	10	0004-905 963	0024-293 324	0004-906 963	
25	1100	10	0014-905 963	0064-293 324	0014-906 963	
25	1200	10	0024-905 963	0094-293 324	0024-906 963	
25	2000	10	0034-905 963	0134-293 324	0034-906 963	
25	2200	10	0044-905 963	0164-293 324	0044-906 963	
25	3000	10	0054-905 963	0194-293 324	0054-906 963	
35	1000	10	0004-905 954	0044-293 324	0004-906 954	
35	1100	10	0014-905 954	0074-293 324	0014-906 954	
35	1200	10	0024-905 954	0104-293 324	0024-906 954	
35	2000	10	0034-905 954	0144-293 324	0034-906 954	
35	2200	10	0044-905 954	0174-293 324	0044-906 954	
35	3000	10	0054-905 954	0204-293 324	0054-906 954	
45	1000	10	0004-905 955	0054-293 324	0004-906 955	
45	1200	10	0024-905 955	0114-293 324	0024-906 955	
45	2000	10	0034-905 955	0154-293 324	0034-906 955	
45	2200	10	0044-905 955	0184-293 324	0044-906 955	
45	3000	10	0054-905 955	0214-293 324	0054-906 955	



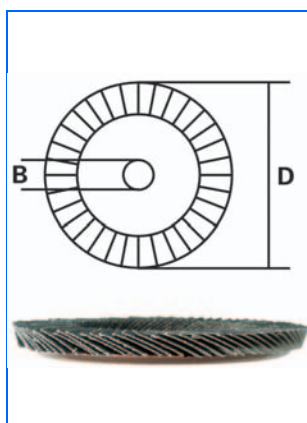
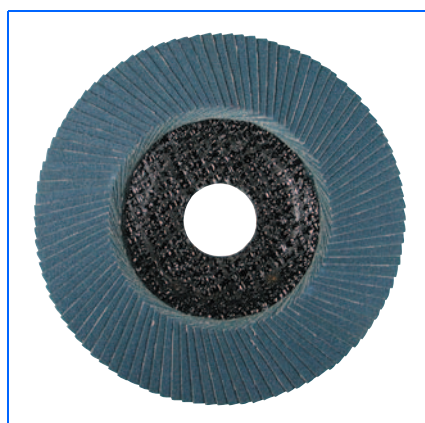
Круги лепестковые торцевые STS, цирконий корунд

коническая

Общие области применения	Выглаживание, шлифование, удаление заусенцев, краски, ржавчины, окалины
Специальные области применения	Торцевые лепестковые круги, цирконий корунд, отличаются высокой производительностью резания и хороши при работе с нержавеющей сталью.

Размер (мм) D	Отверстия(мм) B	макс. мин ⁻¹	Станд. Упак.	Цирконий корунд	Цирконий корунд	Цирконий корунд
				Зерно 40 Номер заказа	Зерно 60 Номер заказа	Зерно 80 Номер заказа
115	22,2	13.300	10	3703-003 114	3703-003 116	3703-003 118
125	22,2	13.300	10	3703-003 124	3703-003 126	3703-003 128
178	22,2	8.500	5	3703-003 174	3703-003 176	3703-003 178

*Другие посадочные отверстия по запросу!

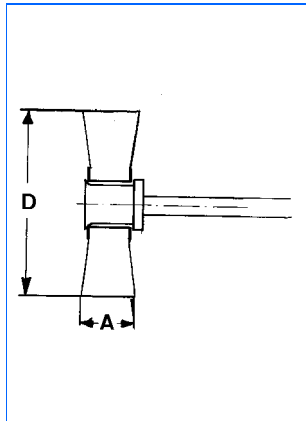


Круги лепестковые торцевые STF, цирконий корунд

плоская

Общие области применения	Выглаживание, шлифование, удаление заусенцев, краски, ржавчины, окалины
Специальные области применения	Торцевые лепестковые круги, цирконий корунд, отличаются высокой производительностью резания и хороши при работе с нержавеющей сталью.

Размер (мм) D	Отверстия(мм) B	макс. мин ⁻¹	Станд. Упак.	Цирконий корунд	Цирконий корунд	Цирконий корунд
				Зерно 40 Номер заказа	Зерно 60 Номер заказа	Зерно 80 Номер заказа
115	22,2	13.300	10	3723-003 114	3723-003 116	3723-003 118
125	22,2	13.300	10	3723-003 124	3723-003 126	3723-003 128
178	22,2	8.500	5	3723-003 174	3723-003 176	3723-003 178

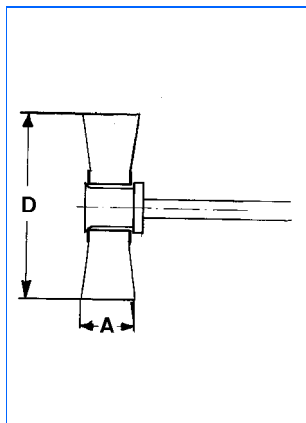


Лепестковые круги

на постере, без дисплейной коробки

Общие области применения	Выглаживание, шлифование; удаление краски, ржавчины, окалины
Специальные области применения	Лепестковые круги применимы практически на всех деталях из металлов, дерева и твёрдого пластика.

				Оксид алюминия	Оксид алюминия	Оксид алюминия	Оксид алюминия
Размер (мм)		Хвост-к-Ø мм	макс. Станд. мин ⁻¹ Упак.	Зерно 60	Зерно 80	Зерно 120	Зерно 240
D	A			Номер заказа	Номер заказа	Номер заказа	Номер заказа
30	5	6	23.000 10	0063-003 005	0083-003 005	0123-003 005	0243-003 005
30	10	6	23.000 10	0063-003 010	0083-003 010	0123-003 010	0243-003 010
30	20	6	23.000 10	0063-003 020	0083-003 020	0123-003 020	0243-003 020
40	10	6	17.000 10	0063-004 010	0083-004 010	0123-004 010	0243-004 010
40	15	6	17.000 10	0063-004 015	0083-004 015	0123-004 015	0243-004 015
40	30	6	17.000 10	0063-004 030	0083-004 030	0123-004 030	0243-004 030
50	10	6	14.000 10	0063-005 010	0083-005 010	0123-005 010	0243-005 010
50	20	6	14.000 10	0063-005 020	0083-005 020	0123-005 020	0243-005 020
50	30	6	14.000 10	0063-005 030	0083-005 030	0123-005 030	0243-005 030
60	20	6	11.000 10	0063-006 020	0083-006 020	0123-006 020	0243-006 020
60	30	6	11.000 10	0063-006 030	0083-006 030	0123-006 030	0243-006 030
60	40	6	11.000 10	0063-006 040	0083-006 040	0123-006 040	0243-006 040



Лепестковые тканевые круги

на постере, без дисплейной коробки

Общие области применения	Удаление краски, ржавчины, окалины; выглаживание и матирование
Специальные области применения	Тканевые лепестковые круги для очистки поверхности. На металле достигается шлифовальный рисунок высокой плотности.

				Оксид алюминия	Оксид алюминия	Оксид алюминия	
Размер (мм)		Хвост-к-Ø. мм	макс. Станд. мин ⁻¹ Упак.	грубая	средняя, 150	тонкая	
D	A			Номер заказа	Номер заказа	Номер заказа	
40	20	6	8.000 10	0083-304 020	0153-304 020	0243-304 020	
40	30	6	8.000 10	0083-304 030	0153-304 030	0243-304 030	
50	20	6	7.500 10	0083-305 020	0153-305 020	0243-305 020	
50	30	6	7.500 10	0083-305 030	0153-305 030	0243-305 030	
50	40	6	7.500 10	0083-305 040	0153-305 040	0243-305 040	
60	30	6	7.000 10	0083-306 030	0153-306 030	0243-306 030	
60	40	6	7.000 10	0083-306 040	0153-306 040	0243-306 040	
60	50	6	7.000 10	0083-306 050	0153-306 050	0243-306 050	



Набор щёток для самоделкина, гофрированная проволока

без одиночной упаков-ки в дисплейном картоне

Другие артикулы на постере и в дисплейной коробке в отдельном проспекте.

Общие области применения	Очистка; удаление заусенцев, краски, ржавчины, окалины
Специальные области применения	Набор из: - 12 Цилиндрические щётки (6x 0008-600 421, 3x 0003-600 511, 3x 0008-600 522) - 18 Чашечные щётки (3x 0003-600 811, 6x 0008-600 821, 3x 0003-600 911, 6x 0008-600 921) - 6 Концевые щётки (6x 0008-509 164)

Размер (мм)	Хвост-к-Ø	Содержание	макс. Станд.	Стальная пров.			
D	мм	Шт.	мин ⁻¹ Упак.	0,20 - 0,30 мм			
				Номер заказа			
Divers	6	36	4.500 1	0002-600 004			



Набор щёток для самоделкина, гофрированная проволока

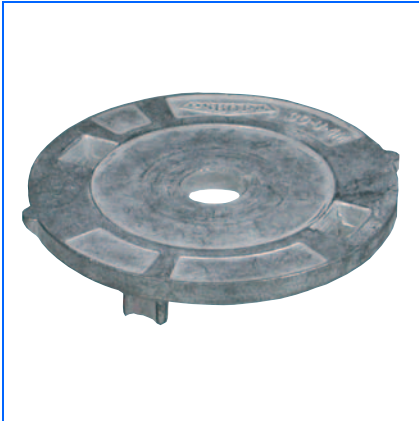
без одиночной упаков-ки в дисплейном картоне

Общие области применения	Очистка; удаление заусенцев, краски, ржавчины, окалины
Специальные области применения	Набор из: - 26 Цилиндрические щётки (10x 0008-600 221, 10x 0008-600 321, 6x 0008-600 421) - 10 Чашечные щётки (10x 0008-600 821)

Размер (мм)	Хвост-к-Ø	Содержание	макс. Станд.	Стальная пров.			
D	мм	Шт.	мин ⁻¹ Упак.	0,20 - 0,30 мм			
				Номер заказа			
	6	36	4.500 1	8904-600 001			

4-M-адаптер

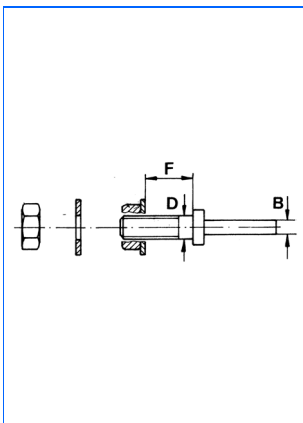
под посадочное отв-ие 2 дюйма



Общие области применения

Адаптер для уменьшения пос. отв-тий цилиндрических щёток

Диам.отверстия (мм)		Номер заказа			
В	В"				
12,7	1/2"	0003-075 064			
19	3/4"	0003-075 066			
22,2	7/8"	0003-075 067			
25,4	1"	0003-075 068			
31,8	1 1/4"	0003-075 070			



Хвостовики

тип 1

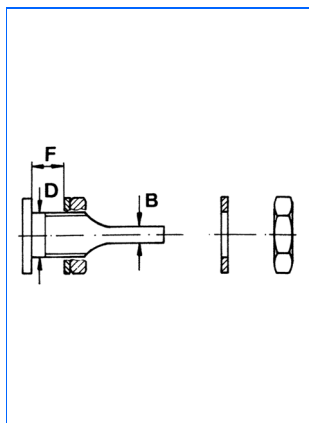
Общие области применения

Для монтажа щёток на ширину макс. 20 мм на дрель

Специальные области применения

Для круглых щёток с отверстием. Возможен монтаж щёток на ширину макс. 20 мм.

Размер (мм)			макс. F	Номер заказа			
D	D"	B					
10		6	20	0003-000 100			
13		6	20	0003-000 130			
12,7	1/2"	6	20	0004-000 127			
6,35	1/4"	6	20	0004-000 063			
9,52	3/8"	6	20	0004-000 095			



Хвостовики

тип 2

Общие области применения	Для монтажа щёток на ширину макс. 11 мм на дрель
Специальные области применения	Для круглых щёток с отверстием. Возможен монтаж щёток на ширину макс. 11 мм.

Размер (мм)			Номер заказа			
D"	B	макс. F				
3/8"	6	11	9907-075 128			
1/2"	6	11	9907-075 129			
5/8"	6	11	9907-075 130			



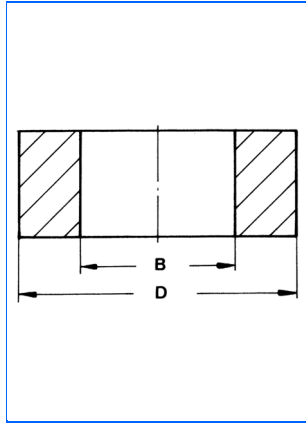
Хвостовики

для текстурировальных щёток

Общие области применения	Зажимная оправка щёток для текстурирования дерева
--------------------------	---

Размер (мм)			Номер заказа			
M16 / M14	L	На ширину				
M16 / M14	90	На ширину 85 мм	0283-000 105			
M16 / M14	105	На ширину 100 мм	0183-000 105			
M16 / M14	125	На ширину 120 мм	0083-000 105			

Адаптеры

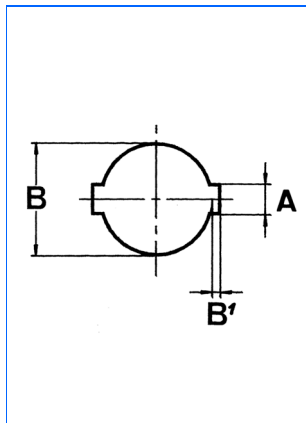


Общие области применения	Для уменьшения посадочного отверстия

Размер (мм)				Номер заказа			
D	D"	B	B"				
16	5/8	6	1/4"	0003-000 221			
16	5/8	10	3/8"	0003-000 222			
16	5/8	13	1/2"	0003-000 223			
22,2	7/8"	10	3/8"	0003-000 242			
	7/8"	13	1/2"	0003-000 243			
	7/8"	16	5/8"	0003-000 244			
	7/8"	19	3/4"	0003-000 245			
20		10		0003-000 276			
20		12		0003-000 290			
20		14		0003-000 279			
20		15		0003-000 280			
20		16		0003-000 278			
20		17		0003-000 281			
20		18		0003-000 282			
30		12		0003-000 291			

Осевые фланцы с двумя пазами

для портативных станков, снятие заусенцев



Общие области применения	Аксиальные шайбы для щёток на станки по снятию заусенцев

Отверстия (мм) Паза			Посадочное отв. Номер заказа			
B	A	B				
50,8	13,2	7,1	5495-560 051			
52,9	13,5	6,4	5495-560 052			
54,7	13,6	5,8	5495-560 054			
80,2	13,5	7,5	5495-560 080			
82	13,5	6,4	5495-560 082			



Резьбовой переходник

(адаптеры крепления)

Общие области применения	Для гибких держателей (троссов)

Уменьшение с	на	Станд. Упак.	Номер заказа			
1/2" BSW	M12x1,75	10	0002-819 012			
3/8" BSW	M10x1,5	10	0002-819 010			
5/16" BSW	M8x1,25	10	0002-819 008			
3/4" BSW	M6x1	10	0002-819 006			



Троссы, с резьбой

длина 1000 мм

Общие области применения	Удлинитель для котловых и трубных щёток

Резьба G	Станд. Упак.	Номер заказа			
1/2" BSW	10	0002-819 110			
3/8" R	10	0002-829 110			
M6	10	1132-819 110			
5/16" BSW	10	1103-819 110			



Держатели
уборочные, "экстра широкие"

Общие области применения	Держатель для артикула 9711-104 925

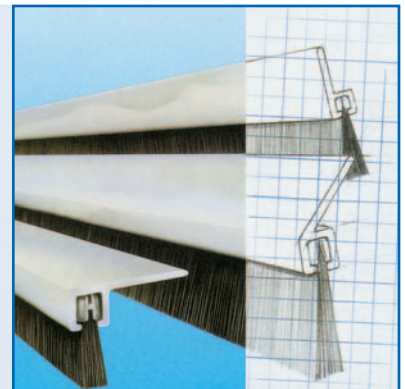
Принадлежность	Станд.	Рукоятка			
Подметальная	Упак.	Номер заказа			
Держатель для подметальных	1	0003-000 001			

Обзор наших специализированных программ!



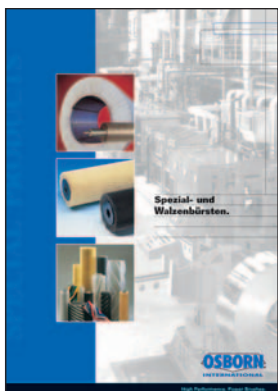
Мультистрип: Уплотнительные щётки для дверей и не только

Широкая программа полосовых щёток, содержащихся на складе в штуках трёхметровой длины, которые по желанию потребителя могут быть нарезаны необходимую длину и острижены на требуемую высоту ворса.



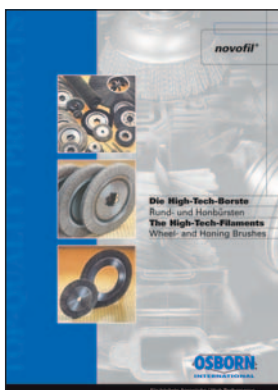
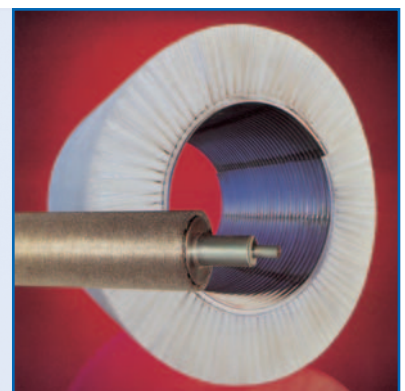
Высокопроизводительные промышленные щётки

Программа экстра класса для особо высоких требований и интенсивных производственных процессов.



Специальные щётки и щёточные роллеры

Разрабатываемые и производимые под задаваемые потребителем параметры и применение.



Новофил: Hi Tec ворс

Полимерабразивные щётки из Hi Tec ворса, круглого и с углами, импрегнированного алмазом, цирконием, оксидом алюминия или карбидом кремния. Широкий выбор зернистости.



Техника

УШМ

Дрель

Высокооборотистые

Станки

Обработка отверстий

Вручную

Разное

i

Вообще



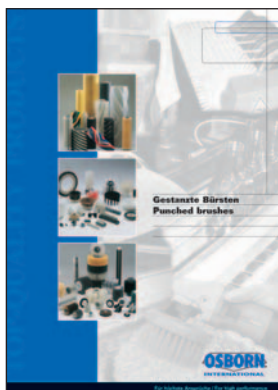
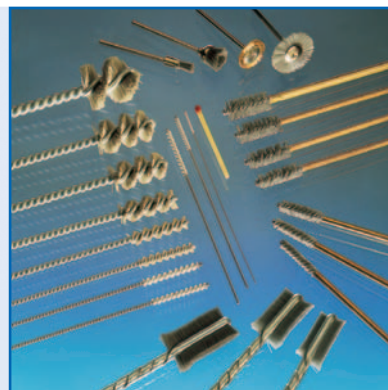
Для щеткования сварного шва

Силовые приводные щётки для трубопроводной отрасли, к примеру: внутренняя и наружная очистка трубы, подготовка кромок и околоварной зоны, удаление изоляции, реабилитационные работы, обработка сварного шва.



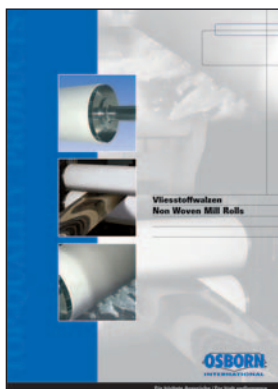
Микроабразивные и миниатюрные щётки

Гибкий, высокоэффективный инструмент для финишной обработки малых отверстий и удаления заусенцев в поперечных отверстиях.



Система мультицак и набивные щётки

Продукт для широко спектра производственных операций.



Non-woven роллеры

Экономически выгодная альтернатива для конвенциональных резиновых, полиуретановых и матерчатых роллеров. Химическая стойкость определяется индивидуально комбинацией рабочего материала и связки в зависимости от конкретного применения.



Load runners: транспортные ролики для перемещения и точного позиционирования тяжёлых конструкций

Транспортная система для прецизионного перемещения тяжёлых грузов в разнообразных условиях.



- Англия
- Бразилия
- Германия
- Дания
- Испания
- Китай
- Мексика
- Португалия
- Румыния
- Соединённые Штаты Америки
- Швеция
- Франция

ISO 9001 - 2000 Certified Quality System

OSBORN International GmbH

Производитель технических щёток,
инструмента для обработки поверхностей и
Load Runners

Ringstraße 10
35099 Burgwald, Germany
Tel. +49 (0) 64 51/ 5 88-0
Fax +49 (0) 64 51/ 5 88-206
eMail: desales@osborn.com
www.osborn.de

OSBORN
INTERNATIONAL

A Branch of Jason GmbH